

LINEAR COMBO 1200/1500 DALI



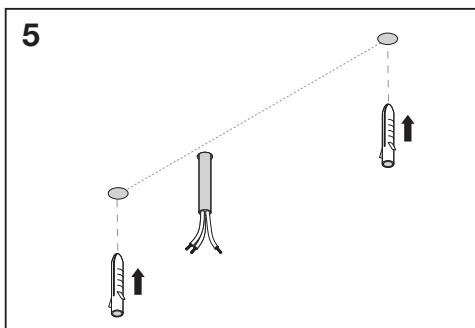
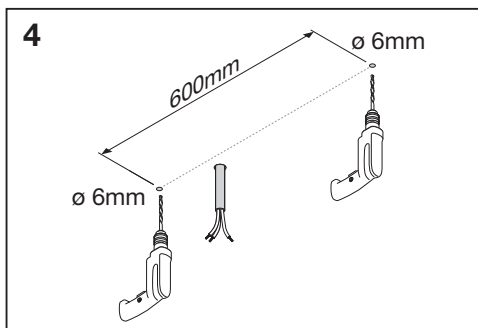
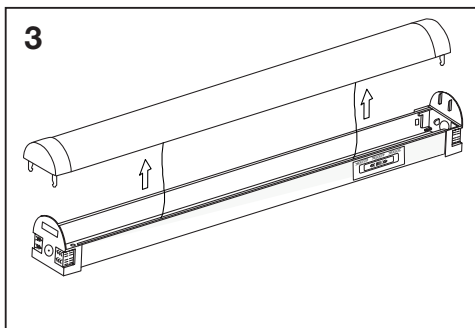
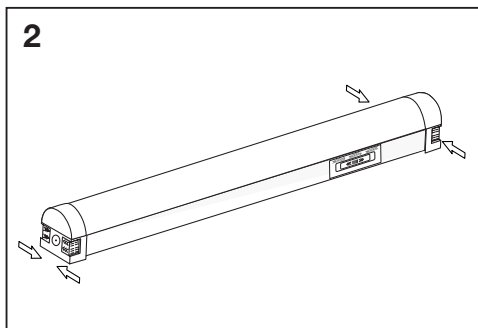
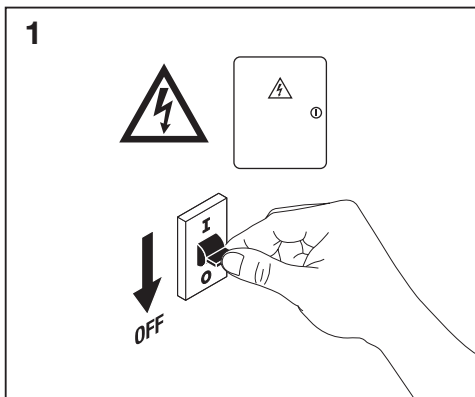
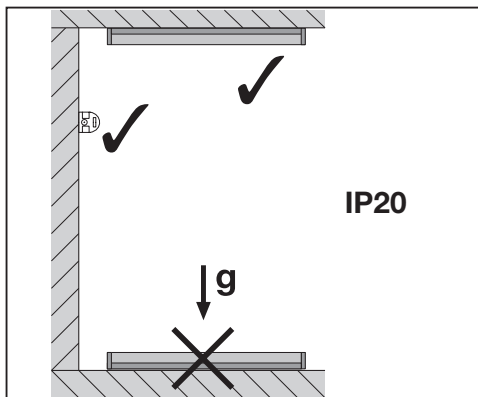
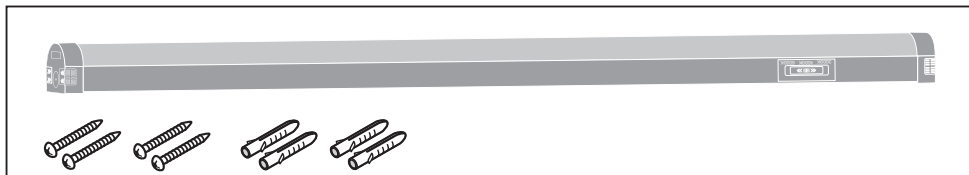
LEDVANCE

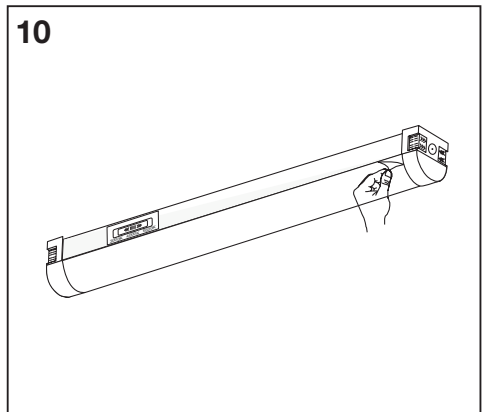
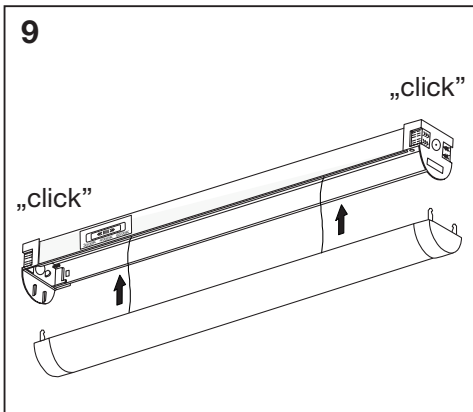
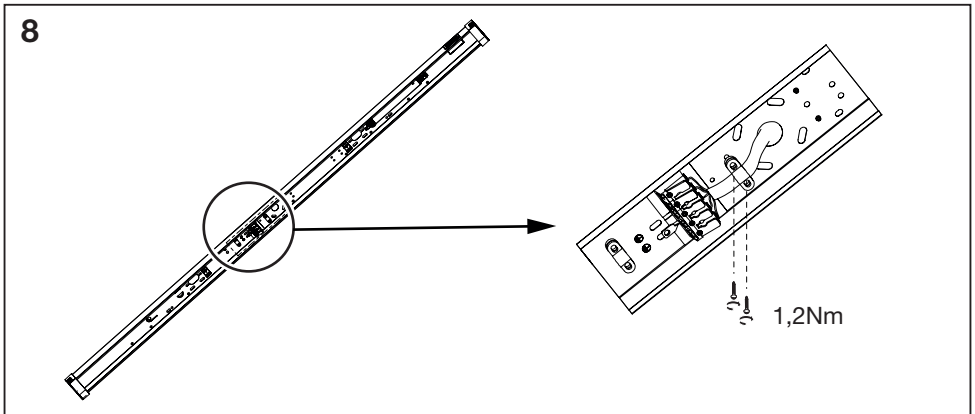
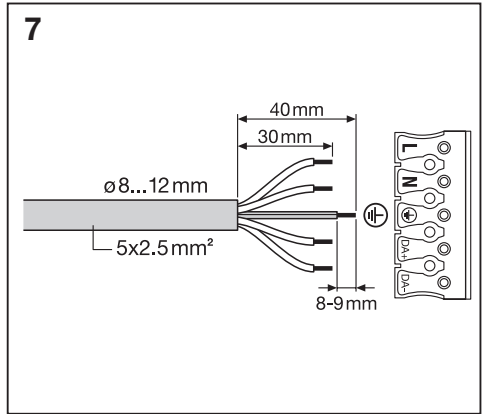
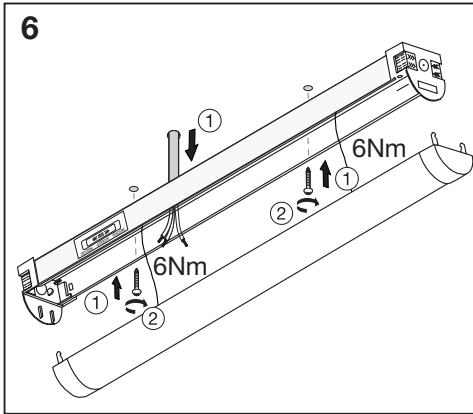


	EAN	l x w x h [mm]	W	V _{AC}	Hz	lm	lm/W	K
LN COMBO 1200 V 40W 3CCT DALI WT	4099854228339	1200x64x65	40	220-240	50/60	*	*	*3CCT
LN COMBO 1500 V 60W 3CCT DALI WT	4099854228353	1500x64x65	60	220-240	50/60	*	*	*3CCT

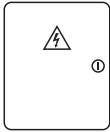
	EAN	IP	IK	∇	R _a	⌚ (°C)	PF	👤
LN COMBO 1200 V 40W 3CCT DALI WT	4099854228339	20	03	120	>80	-20° .. +40°	>0.9	1.2kg
LN COMBO 1500 V 60W 3CCT DALI WT	4099854228353	20	03	120	>80	-20° .. +40°	>0.9	1.5kg

W _{AC}	40			60		
T _l [Kelvin]	3000	4000	6500	3000	4000	6500
lm/W	140	150	150	140	150	150
lm	5600	6000	6000	8400	9000	9000

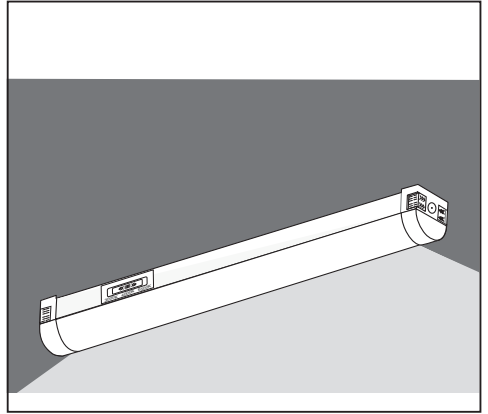
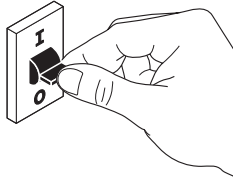




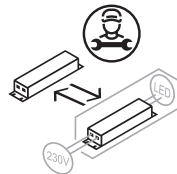
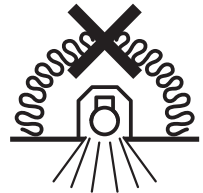
11



ON
↑



**		B16A	C10A	C16A
	LN COMBO 1200 V 40W 3CCT DALI WT	n=16	n=14	n=23
	LN COMBO 1500 V 60W 3CCT DALI WT	n=9	n=8	n=14



FR
Cet appareil, ses accessoires et son cordon, se recyclent

À DÉPOSER EN MAGASIN

OU

À DÉPOSER EN DÉCHÈTERIE

Points de collecte sur www.quefairedemesdechets.fr



C10449057
G11210113

18.11.24

LEDVANCE SASU
CQM, 5 rue d'Altorf
67120 Molsheim France
www.ledvance.com

© LEDVANCE Ltd, Sterling House, 810
Mandarin Court, Warrington, Cheshire,
WA1 1GG, United Kingdom