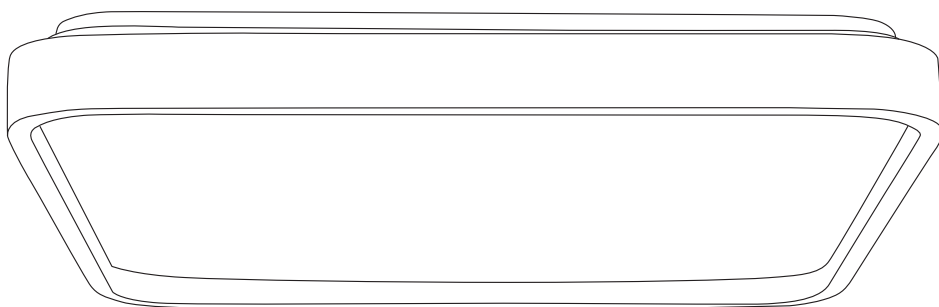



ORBIS® ALICIA

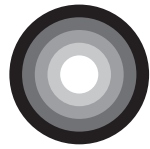


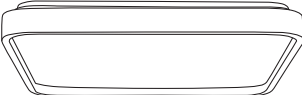
LEDVANCE




	EAN	W	lm Light Source	lm Output	K	IP	θ_{beam} (°C)	V~	mA	Hz	\sphericalangle (°)	
ORBIS ALICIA 292X292 16W830CLICKDWD	4099854283680	16	2000	1000	3000	20	-20... +40	220-240	125	50/60	120	25000
ORBIS ALICIA 395X395 24W830CLICKDWD	4099854283703	24	2700	1600	3000	20	-20... +40	220-240	185	50/60	120	25000
ORBIS ALICIA 495X495 36W830CLICKDWD	4099854283727	36	4700	2500	3000	20	-20... +40	220-240	170	50/60	120	25000

ORBIS® ALICIA




1x 

650 g
4099854283680

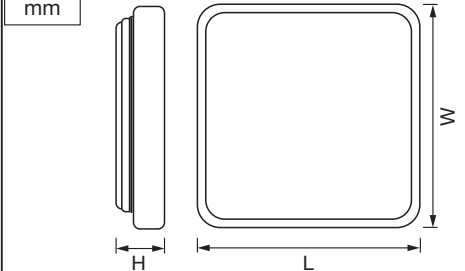
4x 

1100 g
4099854283703

4x 

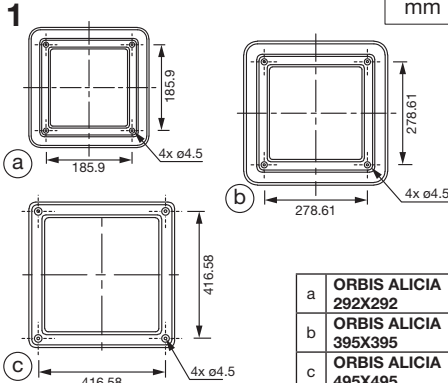
1750 g
4099854283727

mm



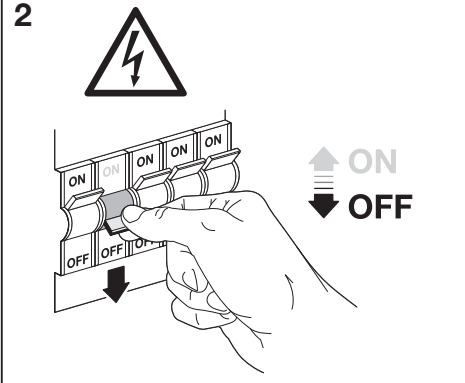
	H	L	W
ORBIS ALICIA 292X292	55	292	292
ORBIS ALICIA 395X395	60	395	395
ORBIS ALICIA 495X495	65	495	495

1



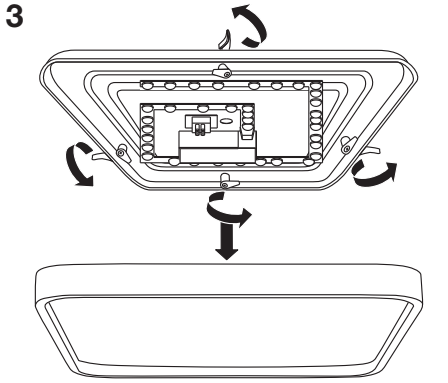
a	ORBIS ALICIA 292X292
b	ORBIS ALICIA 395X395
c	ORBIS ALICIA 495X495

2

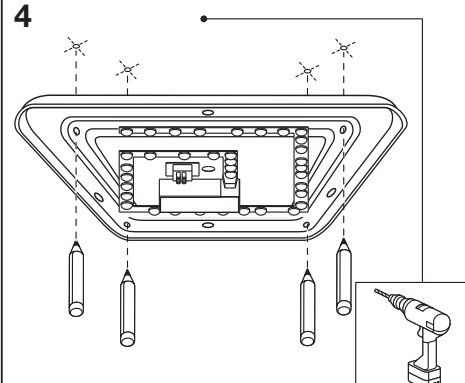


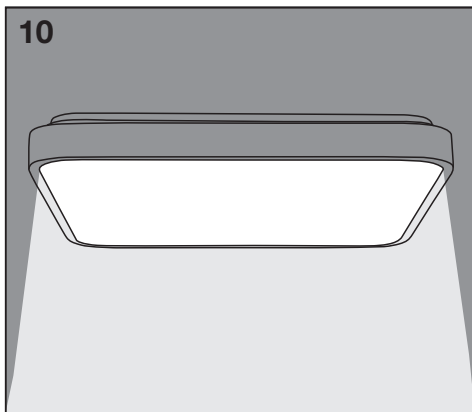
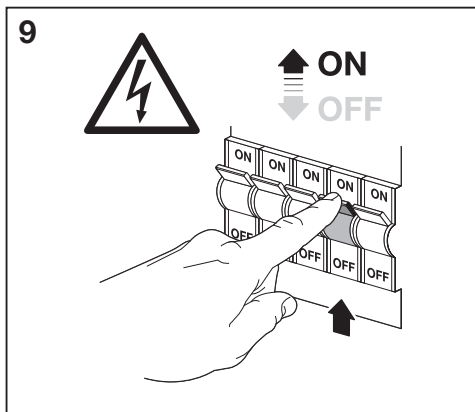
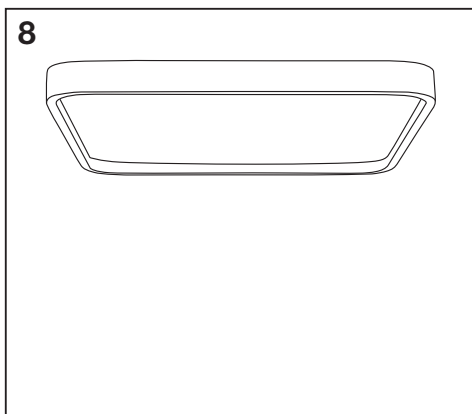
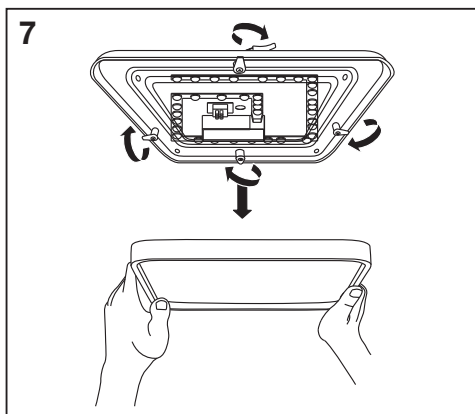
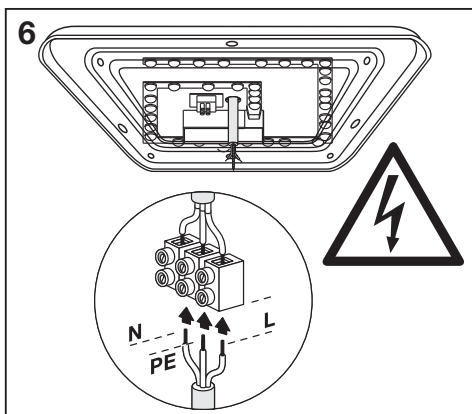
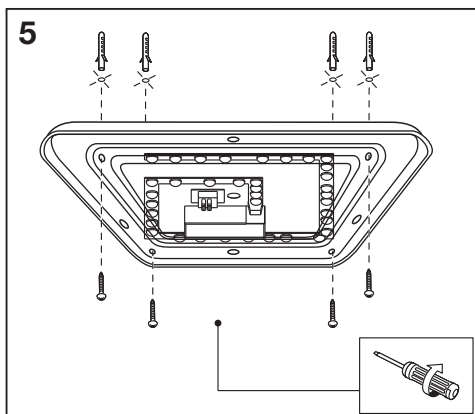
ON
OFF

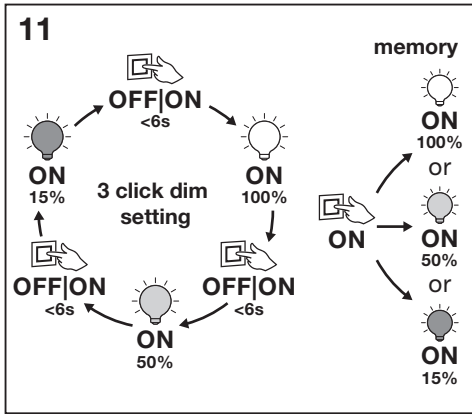
3



4

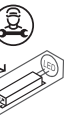






	EAN	n	LED	QR code	ENERGY * X =
ORBIS ALICIA 292X292 16W830CLICKDWD	4099854283680	1	AC53178		E
ORBIS ALICIA 395X395 24W830CLICKDWD	4099854283703	1	AC53179		F
ORBIS ALICIA 495X495 36W830CLICKDWD	4099854283727	1	AC61117		D

* Dieses Produkt enthält eine Lichtquelle der Energieeffizienzklasse <X>. © This product contains a light source of energy efficiency class <X>. © Ce produit contient une source lumineuse de classe d'efficacité énergétique <X>. © Questo prodotto contiene una sorgente luminosa di classe di efficienza energetica <X>. © Este producto contiene una fuente luminosa de la clase de eficiencia energética <X>. © Este produto contém uma fonte de luz da classe de eficiência energética <X>. © Το προϊόν αυτό περιέχει φωτεινή πηγή της τάξης ενεργειακής απόδοσης <X>. © Dit product bevat een lichtbron van energie-efficiëntieklasse <X>. © Denna produkt innehåller en ljuskälla med energieeffektivitetsklass <X>. © Tämä tuote sisältää valonlähteen, jonka energiatehokkuusluokka on <X>. © Dette produktet inneholder en lyskilde med energieffektivitetsklasse <X>. © Dette produkt indholder en lyskilde i energieeffektivitetsklasse <X>. © Tento výrobek obsahuje světelný zdroj s třídou energetické účinnosti <X>. © Данный продукт содержит энергосберегающий источник света (класс <X>). © Ez a termék egy <X> energiatékonysági osztályú fényforrást tartalmaz. © Ten produkt zawiera źródło światła o klasie efektywności energetycznej <X>. © Tento výrobok obsahuje svetelný zdroj triedy energetickej účinnosti <X>. © Ta izdelek vsebuje svetlobni vir razreda energetske učinkovitosti <X>. © Bu ürün, enerji verimliliği sınıfında bir ışık kaynağı içerir <X>. © Ovaj proizvod sadržava izvor svjetlosti klase energetske učinkovitosti <X>. © Acest produs conține o sursă de lumină cu clasă de eficiență energetică <X>. © Този продукт включва светлинен източник с клас на енергийна ефективност <X>. © Toode sisaldab energiatõhususe klassi <X> valgusallikat. © Šiame gaminyje yra šviesos šaltinis, kurio energijos vartojimo efektyvumo klasė <X>. © Šis s ražojums satur gaismas avotu, kura energoefektivitātes klase ir <X>. © Ovaj proizvod sadrži izvor svetlosti klase energetske efikasnosti <X>. © Цей виріб містить джерело світла класу енергоефективності <X>. © Бұл өнімде <X> энергия тиімділігі класының жарық көзі бар.



FR

Cet appareil et ses accessoires se recyclent

À DÉPOSER EN MAGASIN

À DÉPOSER EN DÉCHÈTERIE

OU

Points de collecte sur www.quefairedemesdechets.fr

C10449057
G11189503
02.04.2024



LEDVANCE GmbH
Steinerne Furt 62
86167 Augsburg, Germany
www.ledvance.com