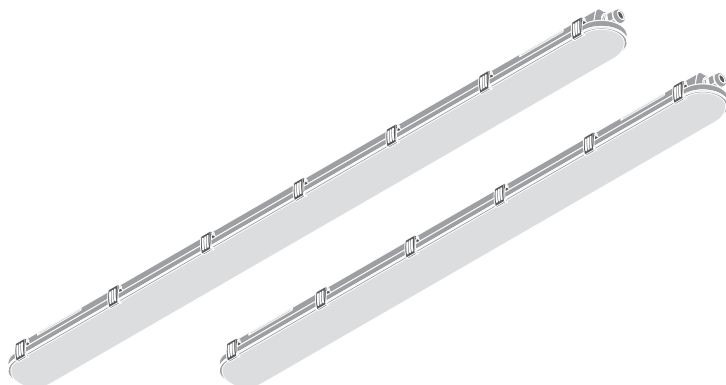


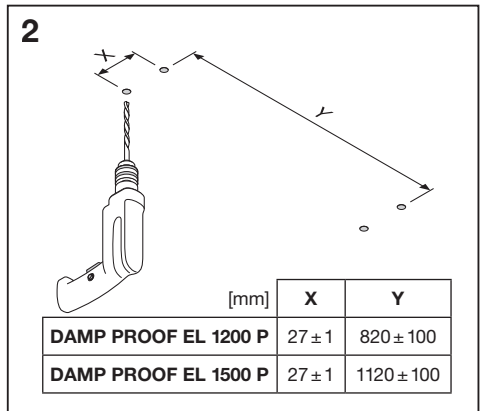
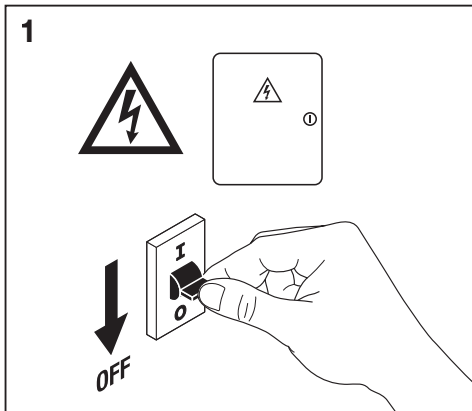
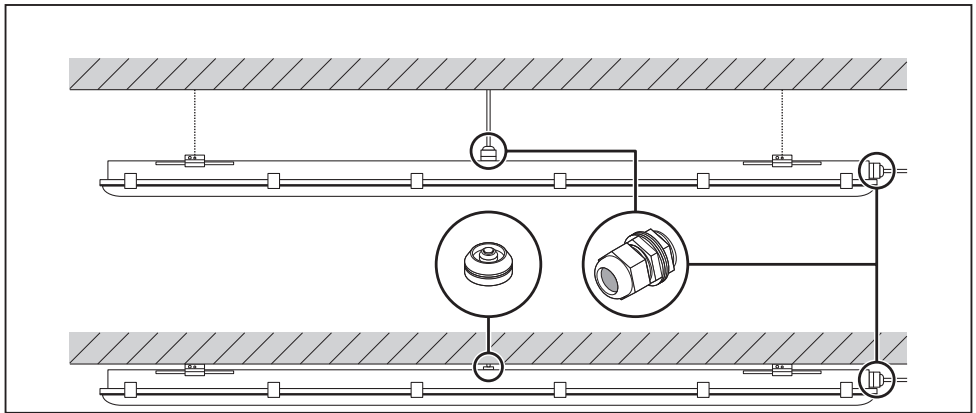
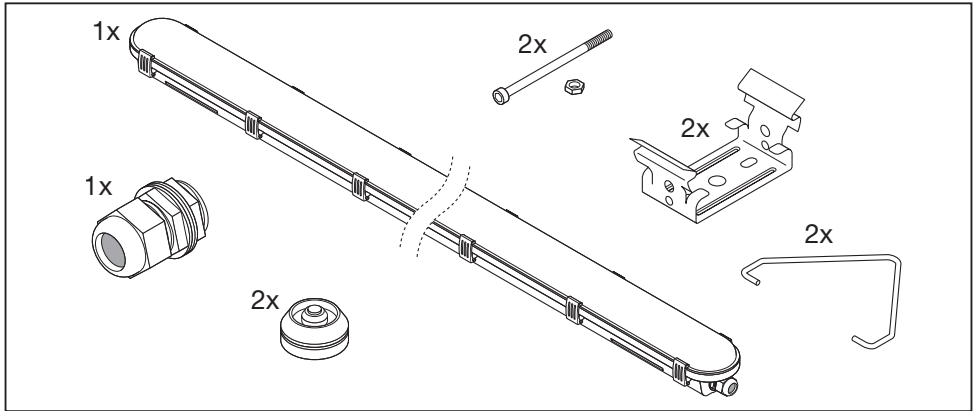
# DAMP PROOF EMERGENCY IP65

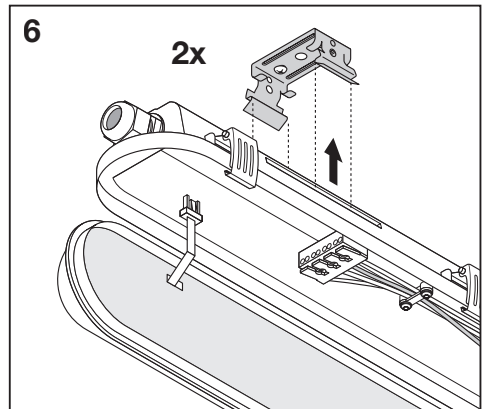
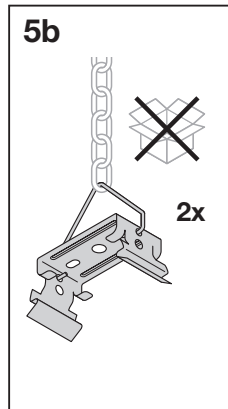
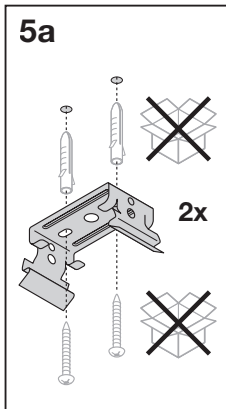
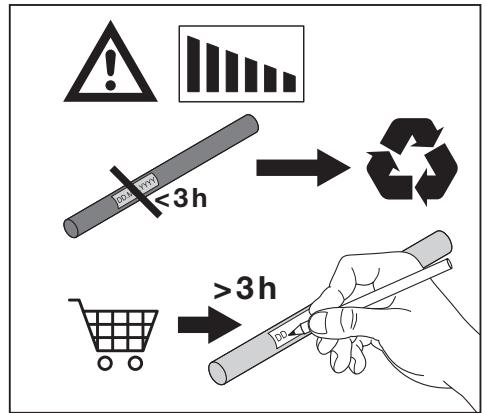
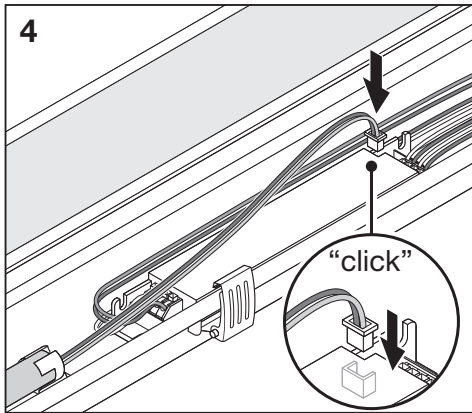
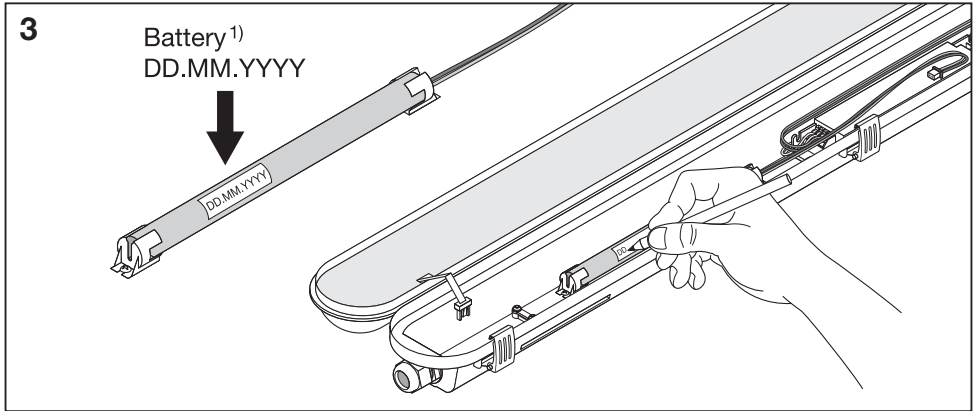
	EAN	l x w x h [mm]	W	V <sub>AC</sub>	Hz	lm	lm/W
DP EL 1200 P 18W 840 IP65 GY	4058075850842	1200x82x68	18	220-240V	50/60Hz	2400	135
DP EL 1200 P 18W 865 IP65 GY	4058075850866	1200x82x68	18	220-240V	50/60Hz	2400	135
DP EL 1200 P 32W 830 IP65 GY	4058075850880	1200x82x68	32	220-240V	50/60Hz	4000	125
DP EL 1200 P 32W 840 IP65 GY	4058075850903	1200x82x68	32	220-240V	50/60Hz	4400	135
DP EL 1200 P 32W 865 IP65 GY	4058075850927	1200x82x68	32	220-240V	50/60Hz	4400	125
DP EL 1500 P 26W 840 IP65 GY	4058075850941	1500x82x68	26	220-240V	50/60Hz	3500	135
DP EL 1500 P 26W 865 IP65 GY	4058075850965	1500x82x68	26	220-240V	50/60Hz	3500	135
DP EL 1500 P 46W 830 IP65 GY	4058075850989	1500x82x68	46	220-240V	50/60Hz	5800	125
DP EL 1500 P 46W 840 IP65 GY	4058075851009	1500x82x68	46	220-240V	50/60Hz	6400	135
DP EL 1500 P 46W 865 IP65 GY	4058075851023	1500x82x68	46	220-240V	50/60Hz	6400	135
DP EL 1500 P 58W 840 IP65 GY	4058075851047	1500x82x68	58	220-240V	50/60Hz	8000	135
DP EL 1500 P 58W 865 IP65 GY	4058075851061	1500x82x68	58	220-240V	50/60Hz	8000	135
DP EL 1500 P 81W 840 IP65 GY	4058075851085	1500x82x68	81	220-240V	50/60Hz	11000	135
DP EL 1500 P 81W 865 IP65 GY	4058075851108	1500x82x68	81	220-240V	50/60Hz	11000	135

	EAN	K	IP	IK	∠	R <sub>a</sub>	°(°C)	PF	⚙️
DP EL 1200 P 18W 840 IP65 GY	4058075850842	4000	65	08	110°	> 80	+05...+35	> 0.9	1.7 kg
DP EL 1200 P 18W 865 IP65 GY	4058075850866	6500	65	08	110°	> 80	+05...+35	> 0.9	1.7 kg
DP EL 1200 P 32W 830 IP65 GY	4058075850880	3000	65	08	110°	> 80	+05...+35	> 0.9	1.8 kg
DP EL 1200 P 32W 840 IP65 GY	4058075850903	4000	65	08	110°	> 80	+05...+35	> 0.9	1.8 kg
DP EL 1200 P 32W 865 IP65 GY	4058075850927	6500	65	08	110°	> 80	+05...+35	> 0.9	1.8 kg
DP EL 1500 P 26W 840 IP65 GY	4058075850941	4000	65	08	110°	> 80	+05...+35	> 0.9	2.0 kg
DP EL 1500 P 26W 865 IP65 GY	4058075850965	6500	65	08	110°	> 80	+05...+35	> 0.9	2.0 kg
DP EL 1500 P 46W 830 IP65 GY	4058075850989	3000	65	08	110°	> 80	+05...+35	> 0.9	2.1 kg
DP EL 1500 P 46W 840 IP65 GY	4058075851009	4000	65	08	110°	> 80	+05...+35	> 0.9	2.1 kg
DP EL 1500 P 46W 865 IP65 GY	4058075851023	6500	65	08	110°	> 80	+05...+35	> 0.9	2.1 kg
DP EL 1500 P 58W 840 IP65 GY	4058075851047	4000	65	08	110°	> 80	+05...+35	> 0.9	2.1 kg
DP EL 1500 P 58W 865 IP65 GY	4058075851061	6500	65	08	110°	> 80	+05...+35	> 0.9	2.1 kg
DP EL 1500 P 81W 840 IP65 GY	4058075851085	4000	65	08	110°	> 80	+05...+35	> 0.9	2.1 kg
DP EL 1500 P 81W 865 IP65 GY	4058075851108	6500	65	08	110°	> 80	+05...+35	> 0.9	2.1 kg

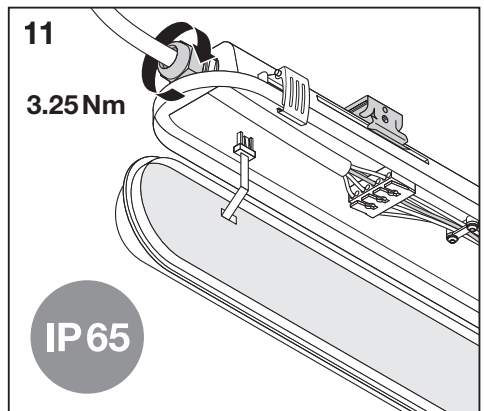
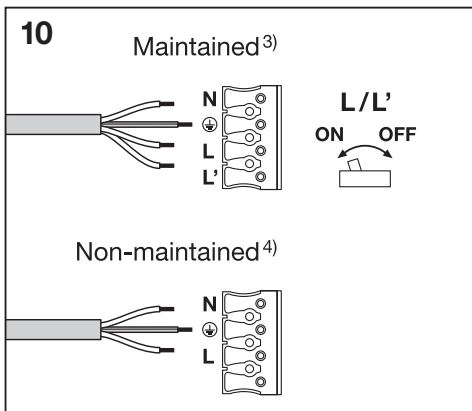
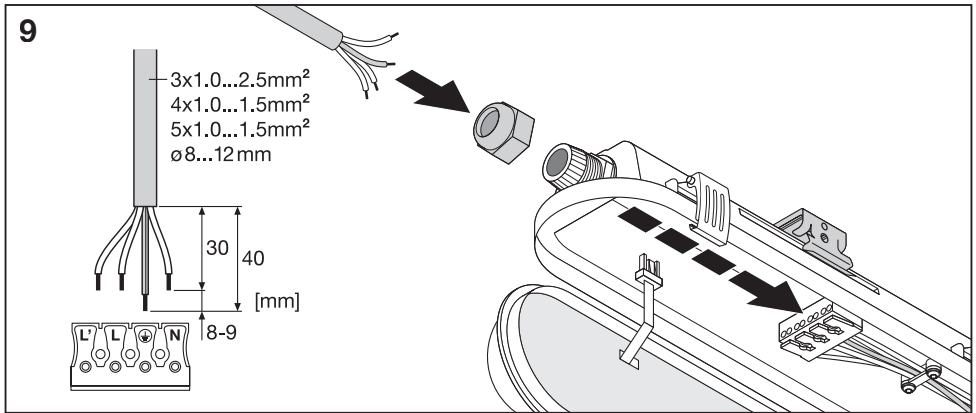
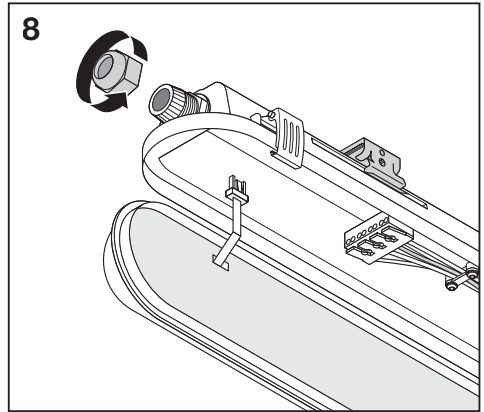
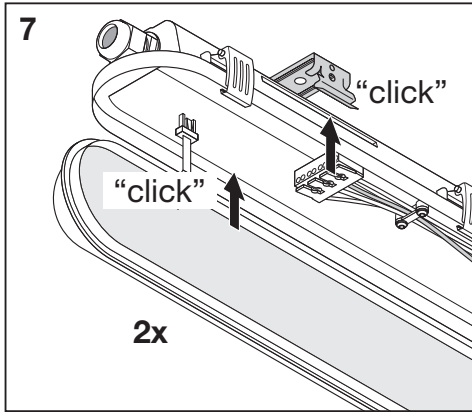
# DAMP PROOF EMERGENCY IP65



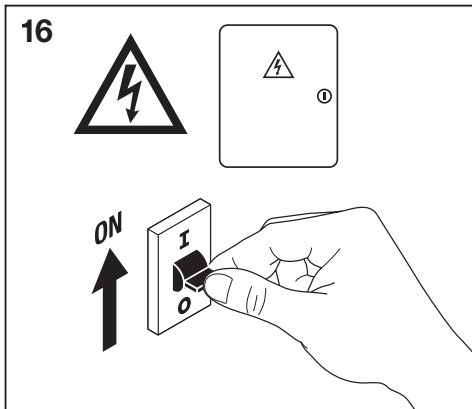
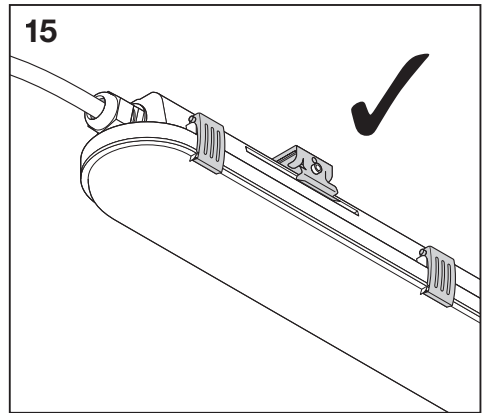
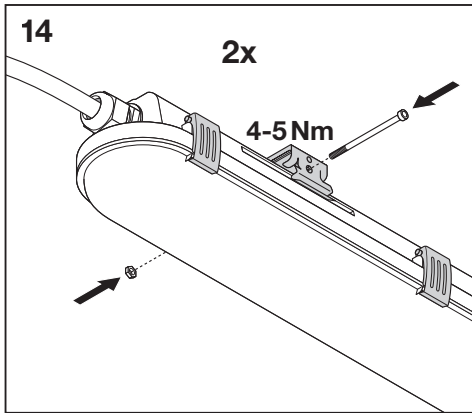
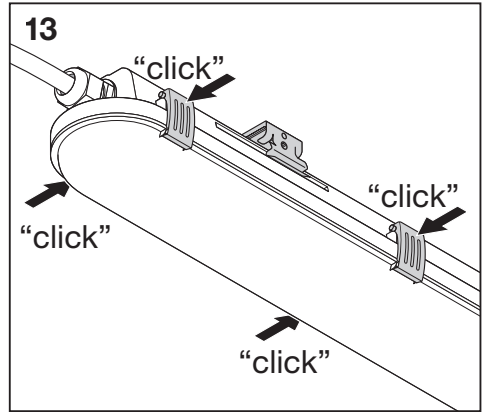
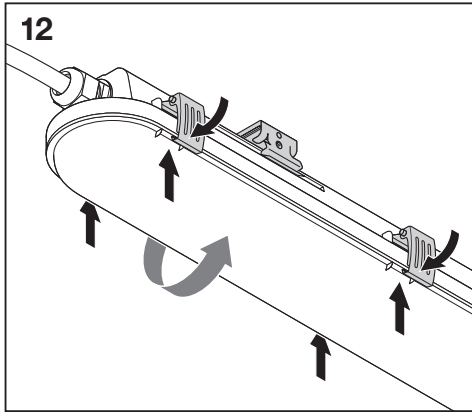
# DAMP PROOF EMERGENCY IP65



# DAMP PROOF EMERGENCY IP65



# DAMP PROOF EMERGENCY IP65



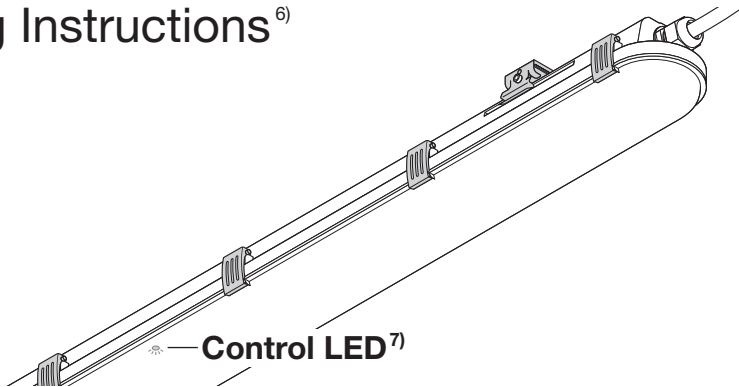
n	B16	C10	C16
DP EL 1200 P 18W	58	46	73
DP EL 1200 P 32W	27	24	39
DP EL 1500 P 26W	56	44	71
DP EL 1500 P 46W	26	23	37
DP EL 1500 P 58W	26	23	38
DP EL 1500 P 81W	13	16	26

# DAMP PROOF EMERGENCY IP65



	EAN	BATTERY <sup>1)</sup> (h)	TEST <sup>2)</sup>	lm	MAINTAINED <sup>3)</sup> / NON-MAINTAINED <sup>4)</sup>
DP EL 1200 P 18W 840 IP65 GY	4058075850842	LiFePO4 – 3h	Automatic	500	Maintained / Non-maintained
DP EL 1200 P 18W 865 IP65 GY	4058075850866	LiFePO4 – 3h	Automatic	500	Maintained / Non-maintained
DP EL 1200 P 32W 830 IP65 GY	4058075850880	LiFePO4 – 3h	Automatic	500	Maintained / Non-maintained
DP EL 1200 P 32W 840 IP65 GY	4058075850903	LiFePO4 – 3h	Automatic	500	Maintained / Non-maintained
DP EL 1200 P 32W 865 IP65 GY	4058075850927	LiFePO4 – 3h	Automatic	500	Maintained / Non-maintained
DP EL 1500 P 26W 840 IP65 GY	4058075850941	LiFePO4 – 3h	Automatic	500	Maintained / Non-maintained
DP EL 1500 P 26W 865 IP65 GY	4058075850965	LiFePO4 – 3h	Automatic	500	Maintained / Non-maintained
DP EL 1500 P 46W 830 IP65 GY	4058075850989	LiFePO4 – 3h	Automatic	500	Maintained / Non-maintained
DP EL 1500 P 46W 840 IP65 GY	4058075851009	LiFePO4 – 3h	Automatic	500	Maintained / Non-maintained
DP EL 1500 P 46W 865 IP65 GY	4058075851023	LiFePO4 – 3h	Automatic	500	Maintained / Non-maintained
DP EL 1500 P 58W 840 IP65 GY	4058075851047	LiFePO4 – 3h	Automatic	500	Maintained / Non-maintained
DP EL 1500 P 58W 865 IP65 GY	4058075851061	LiFePO4 – 3h	Automatic	500	Maintained / Non-maintained
DP EL 1500 P 81W 840 IP65 GY	4058075851085	LiFePO4 – 3h	Automatic	500	Maintained / Non-maintained
DP EL 1500 P 81W 865 IP65 GY	4058075851108	LiFePO4 – 3h	Automatic	500	Maintained / Non-maintained

## Testing Instructions <sup>6)</sup>













Luminaire Status <sup>8)</sup>	Control LED <sup>7)</sup>
Normal <sup>9)</sup>	Green <sup>10)</sup>
Emergency <sup>11)</sup>	OFF
Testing <sup>12)</sup>	Green <sup>10)</sup> :   (⌚ 1s, 1s, 1s ...) (0.1s, 0.1s, 0.1s ...)
Load failure <sup>13)</sup>	Red <sup>14)</sup>
Battery failure <sup>15)</sup>	Red <sup>14)</sup> :   (⌚ 1s, 1s, 1s ...)
Charging failure <sup>16)</sup>	Red <sup>14)</sup> :   (0.1s, 0.1s, 0.1s ...)

# DAMP PROOF EMERGENCY IP65



## Test<sup>2)</sup>

Initialization <sup>17)</sup>  ≥ 48h Normal  ↓  ↑ 	Automatic <sup>5)</sup>
Daily check of Control LED <sup>18)</sup>	 Green <sup>10)</sup> 
Monthly/Weekly functional test <sup>19)</sup> (EN 50172)  30s	Automatic test once every 7 days <sup>20)</sup>
Yearly duration test <sup>21)</sup> (EN 50172)  ↓  ↑  [3h]	Automatic test once every 52 weeks <sup>22)</sup>

**(GB)** 1) Battery; 2) Test; 3) Maintained; 4) Non-maintained; 5) Automatic; 6) Testing Instructions; 7) Control LED; 8) Luminaire Status; 9) Normal; 10) Green; 11) Emergency; 12) Testing; 13) Load failure; 14) Red; 15) Battery failure; 16) Charging failure; 17) Initialization; 18) Daily check of Control LED; 19) Monthly/Weekly functional test; 20) Automatic test once every 7 days; 21) Yearly duration test; 22) Automatic test once every 52 weeks

**(D)** 1) Batterie; 2) Test; 3) Dauerschaltung; 4) Bereitschaftsschaltung; 5) Automatisch; 6) Testanweisungen; 7) Kontroll-LED; 8) Leuchtenstatus; 9) Normal; 10) Grün; 11) Notfall; 12) Tests; 13) Lastfehler; 14) Rot; 15) Batteriefehler; 16) Ladefehler; 17) Initialisierung; 18) Tägliche Prüfung der Kontroll-LED; 19) Monatlicher/Wöchentlicher Funktionstest; 20) Automatische Prüfung alle 7 Tage; 21) Jährlicher Dauertest; 22) Automatische Prüfung alle 52 Wochen

**(F)** 1) Batterie; 2) Test; 3) Éclairage permanent; 4) Éclairage non permanent; 5) Automatique; 6) Instructions pour les tests; 7) LED de contrôle; 8) État du luminaire; 9) Normal; 10) Vert; 11) Urgence; 12) Vérifications; 13) Échec de la charge; 14) Rouge; 15) Défaillance de la batterie; 16) Défaut de charge; 17) Initialisation; 18) Vérification journalière de la LED de contrôle; 19) Test fonctionnel mensuel/hebdomadaire; 20) Test automatique tous les 7 jours; 21) Test annuel de durée; 22) Test automatique toutes les 52 semaines

**(I)** 1) Batteria; 2) Test; 3) Permanente (SA); 4) Non-Permanente; 5) Automatico; 6) Istruzioni per il test; 7) LED di controllo; 8) Stato dell'impianto di illuminazione; 9) Normale; 10) Verde; 11) Emergenza; 12) Test; 13) Errore di caricamento; 14) Rosso; 15) Batteria scarica; 16) Errore di ricarica; 17) Inizializzazione; 18) Verifica quotidiana del LED di controllo; 19) Test funzionale mensile/settimanale; 20) Test automatico ogni 7 giorni; 21) Test durata annuale; 22) Test automatico ogni 52 settimane

**(E)** 1) Batería; 2) Prueba; 3) Funcionamiento permanente; 4) Funcionamiento no permanente; 5) Automático; 6) Instrucciones de prueba; 7) LED de control; 8) Estado de la luminaria; 9) Normal; 10) Verde; 11) Emergencia; 12) Prueba; 13) Error de carga de datos; 14) Rojo; 15) Error de batería; 16) Error de carga; 17) Inicialización; 18) Verificación diaria del LED de control; 19) Prueba funcional semanal/mensual; 20) Prueba automática una vez cada 7 días; 21) Prueba de duración anual; 22) Prueba automática una vez cada 52 semanas

**(P)** 1) Bateria; 2) Teste; 3) Continuada; 4) Não Continuada; 5) Automático; 6) Instruções de Teste; 7) LED de Controlo; 8) Estado da Luminária; 9) Normal; 10) Verde; 11) Emergência; 12) Teste; 13) Falha de carga; 14) Vermelho; 15) Falha de bateria; 16) Falha de carregamento; 17) Inicialização; 18) Verificação diária do LED de controlo; 19) Teste funcional semanal/mensual; 20) Teste automático uma vez a cada 7 dias; 21) Teste de duração anual; 22) Teste automático uma vez a cada 52 semanas

**(GR)** 1) Μπαταρία; 2) Δοκιμή; 3) Σε συντήρηση; 4) Εκτός συντήρησης; 5) Αυτόματα; 6) Οδηγίες δοκιμής; 7) LED ελέγχου; 8) Κατάσταση φωτιστικού; 9) Κανονικό; 10) Πράσινο; 11) Επείγουσ; 12) Δοκιμή; 13) Αποτυχία φόρτισης; 14) Κόκκινο; 15) Βλάβη μπαταρίας; 16) Αποτυχία φόρτισης; 17) Προετοιμασία; 18) Ημερήσιος έλεγχος LED ελέγχου; 19) Μηνιαία/Εβδομαδιαία δοκιμαστική λειτουργία; 20) Αυτόματη δοκιμή μία φορά κάθε 7 ημέρες; 21) Διάρκεια ετήσιας δοκιμής; 22) Αυτόματη δοκιμή μία φορά κάθε 52 εβδομάδες

**(NL)** 1) Accu; 2) Test; 3) Onderhouden; 4) Niet-onderhouden; 5) Automatisch; 6) Testinstructies; 7) LED-besturing; 8) Armatuurstatus; 9) Normaal; 10) Groen; 11) Noodgeval; 12) Testen; 13) Laadfout; 14) Rood; 15) Batterijdefect; 16) Oplaadfout; 17) Initialisatie; 18) Dagelijks controleren via controle-LED; 19) Maandelijks/wekelijkse functionele test; 20) Elke 7 weken een automatische test; 21) Jaarlijkse test; 22) Elke 52 weken een automatische test

**(S)** 1) Batteri; 2) Test; 3) Underhållen; 4) Ej underhållen; 5) Automatiskt; 6) Testinstruktioner; 7) Kontroll-LED; 8) Armaturstatus; 9) Normal; 10) Grön; 11) Nödfall; 12) Test; 13) Lastningen misslyckades; 14) Röd; 15) Batterifel; 16) Laddningen misslyckades; 17) Initialisering; 18) Daglig kontroll av Kontroll-LED; 19) Funktionstest varje vecka/månad; 20) Automatiskt test var 7:e dag; 21) Årligt hållbarhetstest; 22) Automatiskt test var 52:a vecka

**(FIN)** 1) Akku; 2) Testi; 3) Huolto; 4) Ei huolto; 5) Automaattinen; 6) Testausohjeet; 7) Ohjaus-LED; 8) Valaisimen tila; 9) Normaali; 10) Vihreä; 11) Häätäilanne; 12) Testaus; 13) Kuormitusvirhe; 14) Punainen; 15) Akkuvika; 16) Latausvirhe; 17) Alustus; 18) Ohjausledin päivittäinen tarkastus; 19) Toiminnan testaus kuukausittain/viikoittain; 20) Automaattinen testi joka 7. päivä; 21) Vuosittainen kestotesti; 22) Automaattinen testi joka 52. viikko

**(N)** 1) Batteri; 2) Test; 3) Vedlikeholdt; 4) Ikke-vedlikeholdt; 5) Automatisk; 6) Instruksjoner ang. testing; 7) Kontroll-LED; 8) Armaturets status; 9) Normal; 10) Grønn; 11) Nødsituasjon; 12) Testing; 13) Lastefeil; 14) Rød; 15) Batterisvikt; 16) Ladefeil; 17) Initialisering; 18) Daglig sjekk av kontrolllysdiode; 19) Månedlig/ukentlig funksjonstest; 20) Automatisk testing én gang hver 7. dag; 21) Årlig holdbarhetstest; 22) Automatisk testing én gang hver 52. uke

**(BK)** 1) Baterie; 2) Test; 3) Maintained; 4) Non-Maintained; 5) Automatic; 6) Testinstruktorer; 7) Kontrol-LED; 8) Lysarmaturstatus; 9) Normal; 10) Gron; 11) Nodstilfaalde; 12) Test; 13) Indlaensstatus; 14) Rod; 15) Batterifejl; 16) Opladningssvigt; 17) Initialisering; 18) Daglig kontrol af kontrol-LED; 19) Månedlig/ugentlig funktionstest; 20) Automatisk test eng gang for hver 7. dag; 21) Årlig varighedstest; 22) Automatisk test eng gang for hver 52 uger

**(CZ)** 1) Baterie; 2) Test; 3) Udržováno; 4) Neodržováno; 5) Automatický; 6) Testovací pokyny; 7) Řízení LED; 8) Status osvětlovacího tělesa; 9) Normální; 10) Zelená; 11) Nouzová situace; 12) Testování; 13) Chyba načítání; 14) Červená; 15) Chyba baterie; 16) Chyba nabíjení; 17) Inicializace; 18) Denní kontrola LED kontrolky řízení; 19) Měsíční/týdenní funkční test; 20) Automatický test každých 7 dní; 21) Každoroční test; 22) Automatický test každých 52 týdnů

**(BUL)** 1) Аккумулятор; 2) Тестиране; 3) Указател выхода; 4) Непостоянный; 5) Автоматическое; 6) Инструкции по тестированию; 7) Панель светодиодов; 8) Состояние светильника; 9) Нормальный; 10) Зеленый; 11) Авария; 12) Тестиране; 13) Ошибка загрузки; 14) Красный; 15) Отказ батареи; 16) Ошибка зарядки; 17) Инициализация; 18) Ежедневная проверка панели светодиодов; 19) Ежемесячное/еженедельное тестирование функциональности; 20) Автоматическая проверка один раз в 7 дней; 21) Ежегодное тестирование продолжительности работы; 22) Автоматическая проверка один раз в 52 недель

**(H)** 1) Elem; 2) Teszt; 3) Folyamatos üzemi; 4) Nem folyamatos üzemi; 5) Automatikus; 6) Tesztelési utasítások; 7) Kontroll LED; 8) Lámpatest statusa; 9) Normál; 10) Zöld; 11) Vészjelnyel; 12) Tesztelés; 13) Betöltési hiba; 14) Piros; 15) Akkumulátorhiba; 16) Töltési hiba; 17) Inicializálás; 18) Visszaelőd LED napi ellenőrzése; 19) Hav/Heti funkcionális teszt; 20) Automatikus teszt 7 naponta egyszer; 21) Éves teszt; 22) Automatikus teszt 52 hetente egyszer

**(PL)** 1) Bateria; 2) Test; 3) Działające stale; 4) Działające w przypadku awarii; 5) Automacyjny; 6) Instrukcje przeprowadzania testu; 7) Kontrolna dioda LED; 8) Status oprawy; 9) Normalny; 10) Zielony; 11) Niebezpieczeństwo; 12) Przeprowadzenie testu; 13) Awaria odczytania; 14) Czerwony; 15) Awaria akumulatora; 16) Awaria ładowania; 17) Inicjalizacja; 18) Codzienne sprawdzanie diody kontrolnej; 19) Comiesięczny/cotygodniowy test działania; 20) Automacyjny test raz na 7 dni; 21) Coroczny test czasu trwania; 22) Automacyjny test raz na 52 tygodni

**(SK)** 1) Batéria; 2) Test; 3) Udržávané; 4) Neudržávané; 5) Automatický; 6) Pokyny na testovanie; 7) Kontrolné LED svetlo; 8) Stav svetlodiody; 9) Normálny; 10) Zelený; 11) Núdzová situácia; 12) Testovanie; 13) Porucha načítania; 14) Červený; 15) Porucha batérie; 16) Porucha nabíjania; 17) Inicializácia; 18) Denná kontrola stavu kontrolných LED; 19) Mesačný/týždenný test funkcie; 20) Automatický test raz každých 7 dní; 21) Ročný test trvania; 22) Automatický test raz každých 52 týždňov

**(SLO)** 1) Baterija; 2) Preizkus; 3) Vzdrževano; 4) Nevzdrževano; 5) Samodejno; 6) Navodila za preskušanje; 7) Krmilna LED-lučka; 8) Stanje svetilke; 9) Običajno; 10) Zelena; 11) V sili; 12) Preskušanje; 13) Napaka pri obremenitvi; 14) Rdeča; 15) Napaka na bateriji; 16) Napaka pri polnjenju; 17) Inicializacija; 18) Dnevno preverjanje LED-diode za krmiljenje; 19) Mesečni/tedenski preskus delovanja; 20) Samodejni test vsakih 7 dni; 21) Letni preskusi vzdržljivosti; 22) Samodejni test vsakih 52 tednov

**(TR)** 1) Pil; 2) Test; 3) Sürekli; 4) Sürekli Olmayan; 5) Otomatik; 6) Test etme Talimatları; 7) LED Kontrolü; 8) Armatür Durumu; 9) Normal; 10) Yeşil; 11) Acil; 12) Test etme; 13) Yükl hatası; 14) Kırmızı; 15) Pil arızası; 16) Sarı arızası; 17) Başlatma; 18) Kontrol LED'in günlük kontrol edilmesi; 19) Aylık/Haftalık işlev testi; 20) Her 7 günde bir kere otomatik test; 21) Yıllık süre testi; 22) Her 52 haftada bir kere otomatik test

**(HR)** 1) Baterija; 2) Test; 3) Održavano; 4) Neodržavano; 5) Automatsko; 6) Upute za testiranje; 7) Kontrolna LED žaruljica; 8) Stanje svetiljke; 9) Normalno; 10) Zelena; 11) Slučaj nužde; 12) Testiranje; 13) Kvar signala; 14) Crveno; 15) Kvar baterije; 16) Kvar punjenja; 17) Pokretanje; 18) Dnevna provjera kontrolnog LED svjetla; 19) Mjesečni/tjedni test funkcionalnosti; 20) Automatsko testiranje jednom u 7 dana; 21) Godišnji test trajanja; 22) Automatsko testiranje jednom u 52 tjedana

**(RO)** 1) Baterie; 2) Test; 3) Necesită întreținere; 4) Nu necesită întreținere; 5) Automat; 6) Instrucțiuni de testare; 7) LED de control; 8) Statut corp de iluminat; 9) Normal; 10) Verde; 11) Urgență; 12) Testare; 13) Defecțiune la încărcare; 14) Rosu; 15) Defecțiune a bateriei; 16) Eroare de încărcare; 17) Inițializare; 18) Verificarea zilnică a LED-ului de control; 19) Test funcțional lunar/săptămânal; 20) Testare automată o dată la 7 zile; 21) Test de durată anual; 22) Testare automată o dată la 52 săptămâni

**(BG)** 1) Батерия; 2) Тест; 3) Поддържано; 4) Неподдържано; 5) Автоматично; 6) Инструкции за изпитване; 7) Контролен светодиод; 8) Статус на осветелника; 9) Нормален; 10) Зелен; 11) Аварийен; 12) Изпитване; 13) Неуспешно зареждане; 14) Червен; 15) Неисправност на батерията; 16) Неуспешно зареждане; 17) Инициализация; 18) Ежедневна проверка на контролния светодиод; 19) Ежемесен/ежеседмично функционално изпитване; 20) Автоматичен тест на всеки 7 дни; 21) Ежегодно изпитване на продължителността; 22) Автоматичен тест на всеки 52 седмици

**(EST)** 1) Aku; 2) Test; 3) Väljumismärk; 4) Mitte töödeldud; 5) Automaatne; 6) Testimisjuhised; 7) Kontroll-LED; 8) Valgusti staatus; 9) Normaalne; 10) Roheline; 11) Hädaolukord; 12) Testimine; 13) Koormuse rike; 14) Punane; 15) Aku rike; 16) Laadimise rike; 17) Initsialiseerimine; 18) Kontroll-LED igapäevane kontroll; 19) Igakuine/Igapäädalane toimivustest; 20) Automaatne test iga 7 päeva järel; 21) Aja-aastane kevustest; 22) Automaatne test iga 52 nädala järel


**(LT)** 1) Akumuliatorius; 2) Bandymas; 3) Palaikoma; 4) Nepalaikoma; 5) Automatinis; 6) Bandymo instrukcijos; 7) Valdymo LED; 8) Šviestuvo būseną; 9) Normalus; 10) Žalias; 11) Skubus atvejis; 12) Bandymas; 13) Įkėlimo triktis; 14) Raudona; 15) Akumuliatoriaus gedimas; 16) Įkrovimo triktis; 17) Inicijavimas; 18) Kontrolinį šviestro diodų patikra; 19) Mėnesio / savaitės funkcinis bandymas; 20) Atliktite automatinį bandymą kas 7 dienas; 21) Metų trukmės bandymas; 22) Atliktite automatinį bandymą kas 52 savaites

**(LV)** 1) Baterija; 2) Pārbaude; 3) Uzturēts; 4) Nav uzturēts; 5) Automātiski; 6) Pārbaudes instrukcijas; 7) Kontrolēs LED; 8) Gaismekļa statuss; 9) Normāls; 10) Zaļš; 11) Arkārtas; 12) Pārbaude; 13) Ieļādes kļūda; 14) Sarkans; 15) Akumulatora kļūda; 16) Uzlādes kļūda; 17) Sākšana; 18) Kontrolēs LED ikdienas pārbaude; 19) Ikmēneša/iknedēļa funkcionāla pārbaude; 20) Automātiska pārbaude vienreiz 7 dienu laikā; 21) Ikgadējā ilguma pārbaude; 22) Automātiska pārbaude vienreiz 52 nedēļu laikā

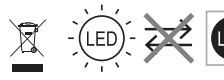
**(SRB)** 1) Baterija; 2) Test; 3) Trajni spoj; 4) Privranni spoj; 5) Automatsko; 6) Upute za testiranje; 7) Kontrolno LED svetlo; 8) Status svetiljke; 9) Normalno; 10) Zeleno; 11) Hitan slučaj; 12) Testiranje; 13) Kvar potrošača; 14) Crveno; 15) Kvar akumulatora; 16) Greška pri punjenju; 16) Kvar svetiljke; 17) Inicializacija; 18) Dnevna provjera kontrolnog LED svjetla; 19) Mesečni/nedeljni test funkcija; 20) Automatski test jednom u 7 dana; 21) Godišnji test trajanja; 22) Automatski test jednom u 52 nedelja


**(UA)** 1) Акумулятор; 2) Тестування; 3) Постійний; 4) Непостійний; 5) Автоматичний; 6) Інструкції з тестування; 7) Панель світлодіодів; 8) Стан світильника; 9) Нормальний; 10) Зелений; 11) Аварія; 12) Тестування; 13) Помилка навантаження; 14) Червоний; 15) Відмова акумулятора; 16) Помилка заряджання; 17) Ініціалізація; 18) Щоденна перевірка панелі світлодіодів; 19) Щомісячне/щотижневне тестування функціональності; 20) Автоматична перевірка один раз на 7 днів; 21) Щорічне тестування тривалості роботи; 22) Автоматична перевірка один раз на 52 тижнів


**(KZ)** 1) Батерия; 2) Сынак; 3) Жөнделген; 4) Жөнделмеген; 5) Автоматты; 6) Төксеу нұсқаулары; 7) Басқару ЖШД; 8) Шамдал күйі; 9) Қалыпты; 10) Жасыл; 11) Төтенше жағдай; 12) Төксеу; 13) Жүктеу ақаулығы; 14) Қызыл; 15) Батария ақаулығы; 16) Қуаттандыру ақаулығы; 17) Инициализация; 18) Бақылау ЖШД шамдарын күнделікті төксеу; 19) Айлық/апталық функция төксеуі; 20) 7 күн сайын бір рет автоматты түрде сынау; 21) Жыл сайынғы уақтық төксеуі; 22) 52 апта сайын бір рет автоматты түрде сынау




**PAP**  
Raccolla Carta  
Verifica le disposizioni  
del tuo comune.









**FR**  
Cet appareil et  
ses accessoires  
se recyclent




**D**






**FR**  
À DÉPOSER  
EN MAGASIN

OU



**FR**  
À DÉPOSER  
EN DÉCHÈTERIE



**LEDVANCE SASU**  
CQM, 5 rue d'Altorf  
67120 Molsheim France  
[www.ledvance.com](http://www.ledvance.com)

C10449058  
G11256088

07.10.25

© LEDVANCE Ltd, Sterling House,  
810 Mandarin Court, Warrington,  
Cheshire, WA1 1GG, United Kingdom