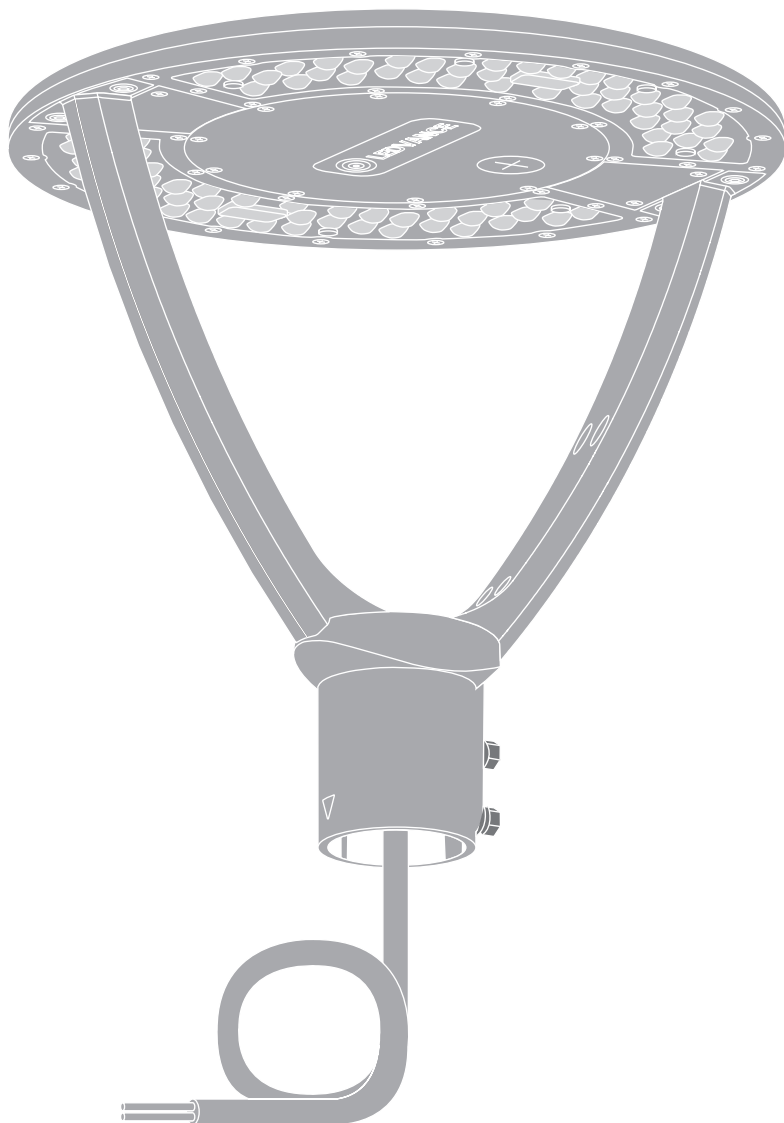

URBAN LANTERN WITH PREASSEMBLED CABLE



LEDVANCE



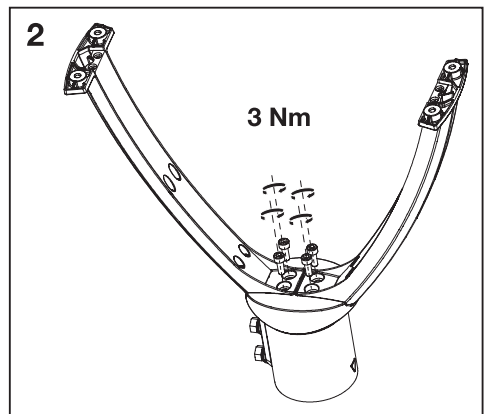
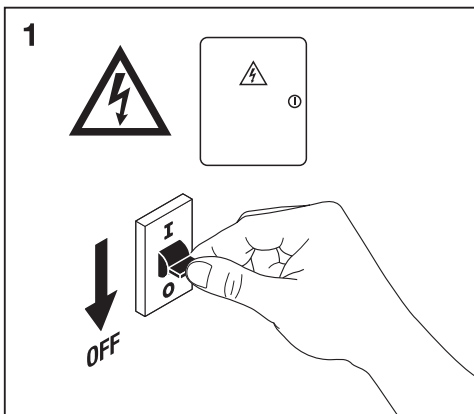
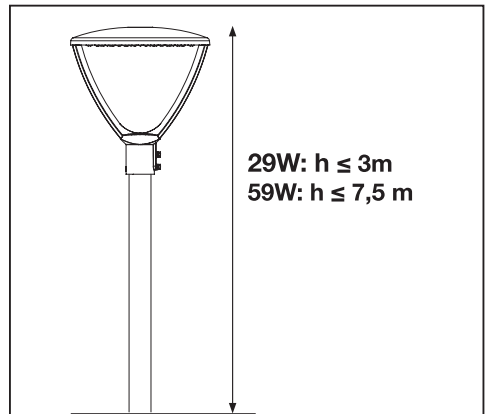
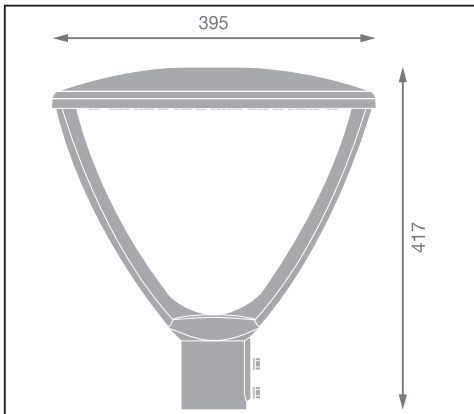
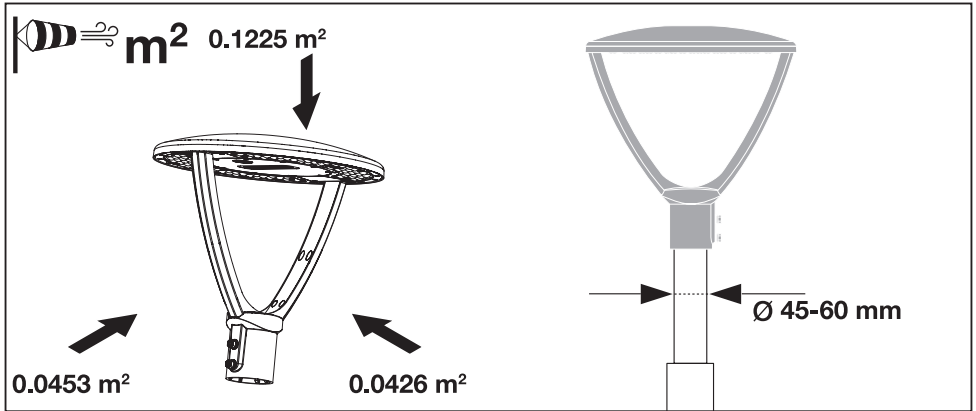
URBAN LANTERN

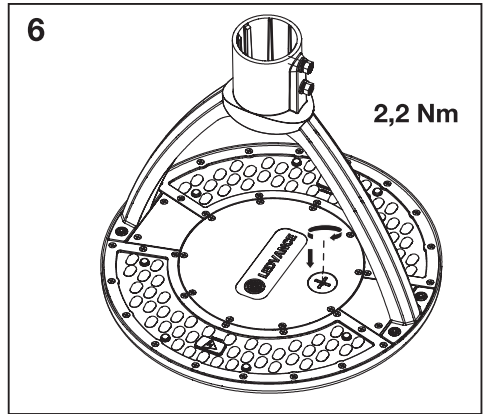
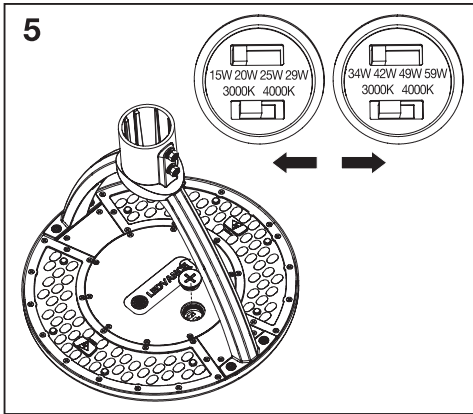
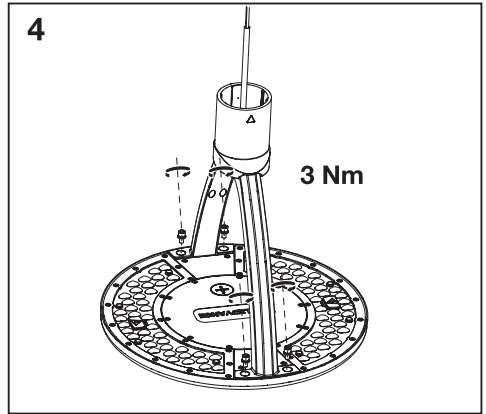
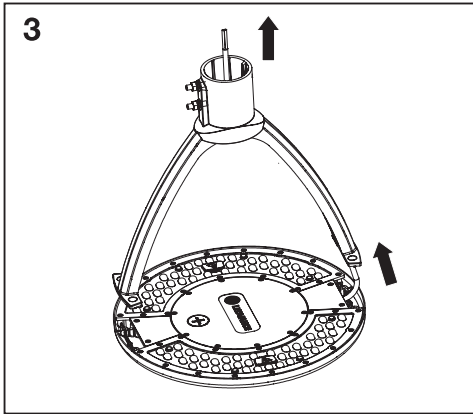
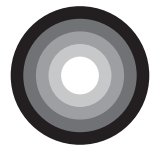


	EAN	Ø x h [mm]	W	V _{AC}	Hz	Im	Im/W	K	Cable Length
UB LTRN SYM 6M V 29W ML 83040 GY	4099854649820	395 x417	*	220-250	50/60	*	*	*	6 m
UB LTRN SYM 6M V 29W ML 83040 BK	4099854649837	395 x417	*	220-250	50/60	*	*	*	6 m
UB LTRN ASYM 6M V 29W ML 83040 GY	4099854649868	395 x417	*	220-250	50/60	*	*	*	6 m
UB LTRN ASYM 6M V 29W ML 83040 BK	4099854649875	395 x417	*	220-250	50/60	*	*	*	6 m
UB LTRN SYM 7M V 59W ML 83040 GY	4099854649844	395 x417	*	220-250	50/60	*	*	*	7 m
UB LTRN SYM 7M V 59W ML 83040 BK	4099854649851	395 x417	*	220-250	50/60	*	*	*	7 m
UB LTRN ASYM 7M V 59W ML 83040 GY	4099854649882	395 x416.8	*	220-250	50/60	*	*	*	7 m
UB LTRN ASYM 7M V 59W ML 83040 BK	4099854649899	395 x416.8	*	220-250	50/60	*	*	*	7 m

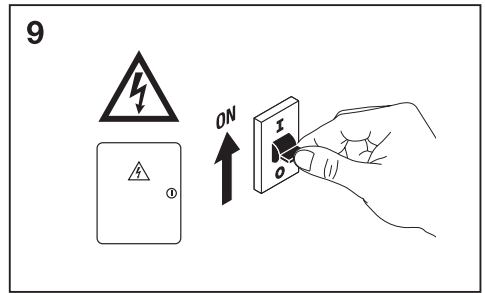
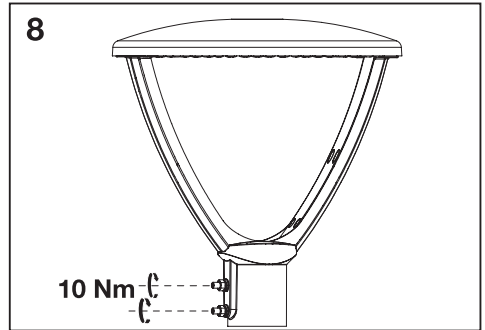
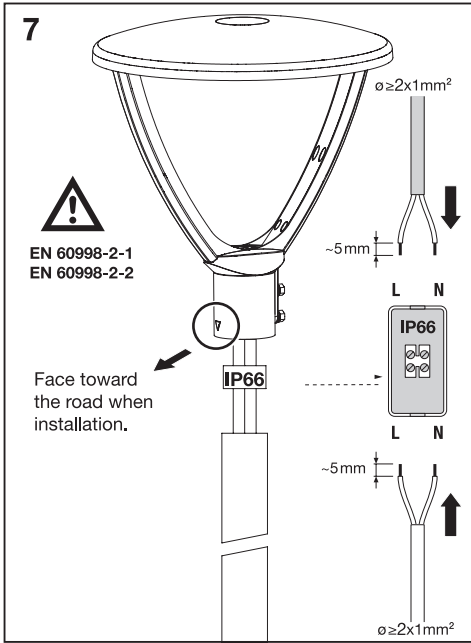
W _{AC}	15		20		25		29		34		42		49		59	
K	3000	4000	3000	4000	3000	4000	3000	4000	3000	4000	3000	4000	3000	4000	3000	4000
Im/W	130	136	130	136	130	136	130	136	133	139	133	139	133	139	133	139
Im	1950	2040	2600	2720	3250	3400	3770	3945	4520	4730	5600	5840	6520	6800	7850	8200

	EAN	IP	IK	▽	R _a	°(°C)	PF	👤
UB LTRN SYM 6M V 29W ML 83040 GY	4099854649820	66	10	145°	>80	-30°...+50°	>0.9	4,6 kg
UB LTRN SYM 6M V 29W ML 83040 BK	4099854649837	66	10	145°	>80	-30°...+50°	>0.9	4,6 kg
UB LTRN ASYM 6M V 29W ML 83040 GY	4099854649868	66	10	165° x 65°	>80	-30°...+50°	>0.9	4,6 kg
UB LTRN ASYM 6M V 29W ML 83040 BK	4099854649875	66	10	165° x 65°	>80	-30°...+50°	>0.9	4,6 kg
UB LTRN SYM 7M V 59W ML 83040 GY	4099854649844	66	10	145°	>80	-30°...+50°	>0.9	4,7 kg
UB LTRN SYM 7M V 59W ML 83040 BK	4099854649851	66	10	145°	>80	-30°...+50°	>0.9	4,7 kg
UB LTRN ASYM 7M V 59W ML 83040 GY	4099854649882	66	10	165° x 65°	>80	-30°...+50°	>0.9	4,7 kg
UB LTRN ASYM 7M V 59W ML 83040 BK	4099854649899	66	10	165° x 65°	>80	-30°...+50°	>0.9	4,7 kg





	Inrush current [A]	Th50 [μs]	B10	B16	B32	C10	C16	C32
UB LTRN SYM 6M V 29W ML 83040 GY	25,8	330	6	8	17	8	13	27
UB LTRN SYM 6M V 29W ML 83040 BK	25,8	330	6	8	17	8	13	27
UB LTRN ASYM 6M V 29W ML 83040 GY	25,8	330	6	8	17	8	13	27
UB LTRN ASYM 6M V 29W ML 83040 BK	25,8	330	6	8	17	8	13	27
UB LTRN SYM 7M V 59W ML 83040 GY	30,6	300	5	7	14	7	11	23
UB LTRN SYM 7M V 59W ML 83040 BK	30,6	300	5	7	14	7	11	23
UB LTRN ASYM 7M V 59W ML 83040 GY	30,6	300	5	7	14	7	11	23
UB LTRN ASYM 7M V 59W ML 83040 BK	30,6	300	5	7	14	7	11	23






FR
Cet appareil et ses accessoires se recyclent
 À DÉPOSER EN MAGASIN
 À DÉPOSER EN DÉCHÈTERIE
 OU

 Points de collecte sur www.quefairedemesdechets.fr



C10449058
 G11245371
 23.07.25

LEDVANCE SASU
 CQM, 5 rue d'Altorf
 67120 Molsheim France
www.ledvance.com

© LEDVANCE Ltd, Sterling House,
 810 Mandarin Court, Warrington,
 Cheshire, WA1 1GG, United Kingdom