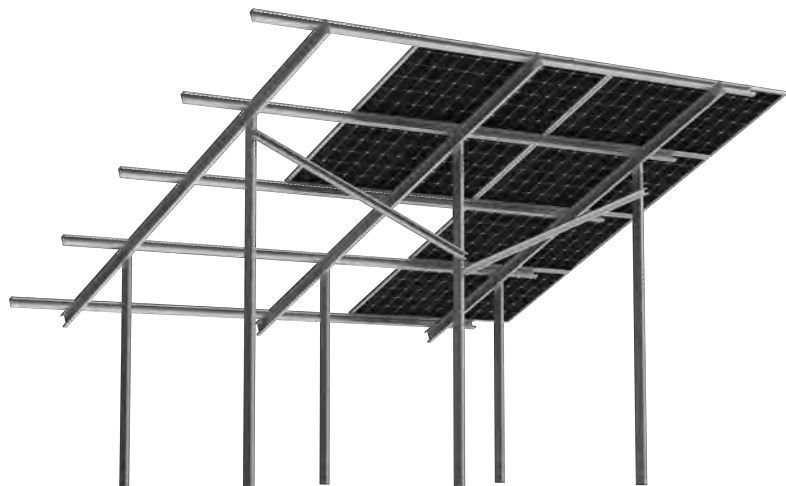


## CHATAKTERYSTYKA

Firma Keno sp. z o.o. ma przyjemność przedstawić Państwu rozwiązanie z użyciem konstrukcji wolnostojącej dwupodporowej.



- ADAPTYCYJNA KONSTRUKCJA POD DANY MODUŁ FOTOWOLTAICZNY
- MONTAŻ W UKŁADZIE 4 RZĘDY POZIOMO
- POWŁOKA CYNKOWO-MAGNEZOWA
- MODUŁY O WYMIARACH 2382x1134 mm lub 2278x1134mm



Wybrana strefa obciążenia śniegiem 1,2 kN/m<sup>2</sup>  
Wybrana strefa obciążenia wiatrem 0,3 kN/m<sup>2</sup>

[ZOBACZ  
KATALOG](#)



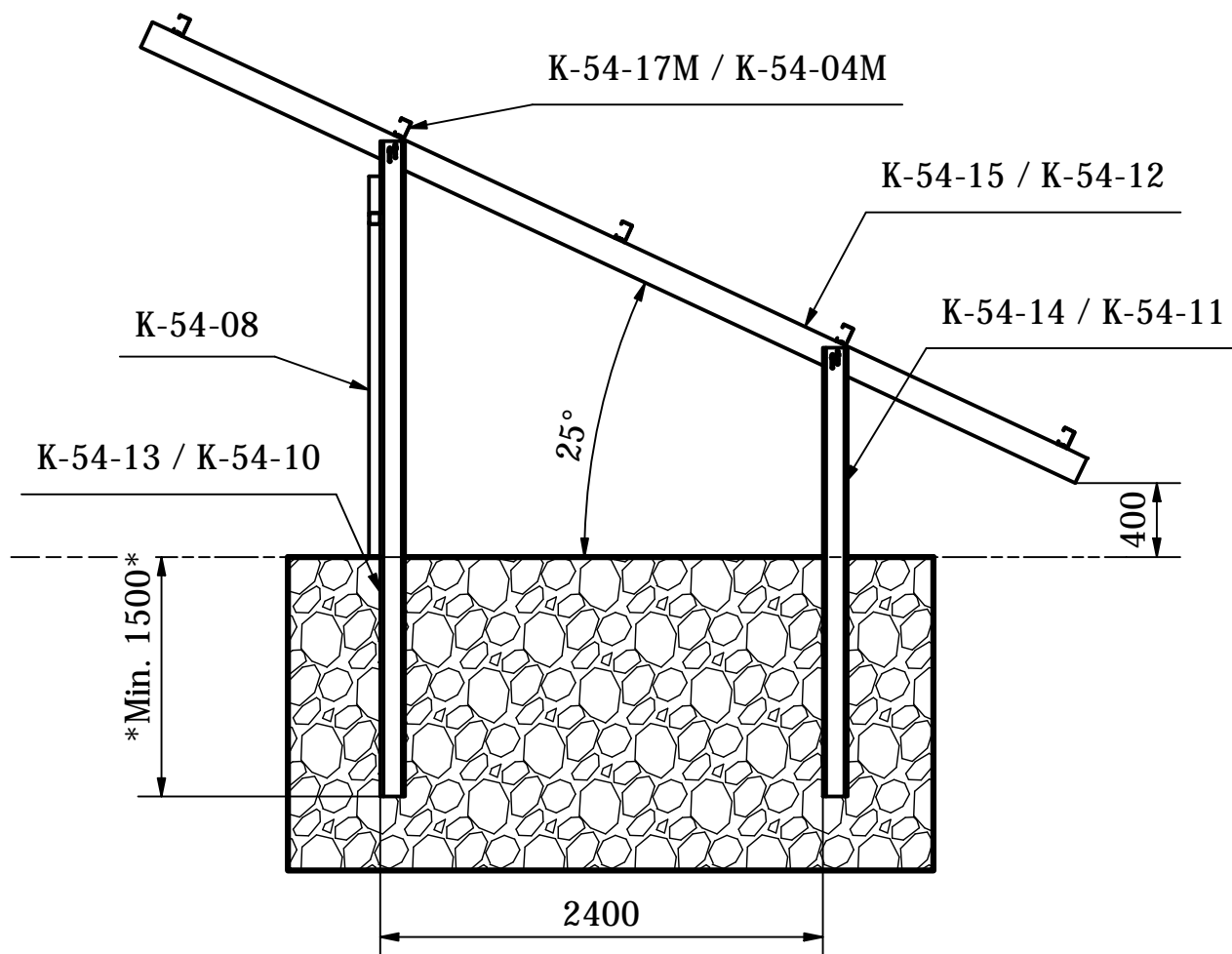
## OPIS STALOWEJ KONSTRUKCJI WOLNOSTOJĄCEJ DWUPODPOROWEJ

Firma Keno sp. z o.o. udziela na powyższą konstrukcję 10-letniej gwarancji z możliwością jej wydłużenia o kolejne 5 lat. Konstrukcja została pokryta powłoką cynkowo-magnezowa, co oznacza że gwarancja na samą powłokę może wynosić nawet 25 lat. Konstrukcja pozwala na montaż modułów w układzie 4 rzędy poziomo.

STALOWA KONSTRUKCJA GRUNTOWA  
WOLNOSTOJĄCA  
4 RZĘDY MODUŁÓW W POZIOMIE



RYSUNEK TECHNICZNY



\*zależy od lokalnych warunków gruntowych



KENO Sp. z o.o.  
ul. Daszyńskiego 609 44-151 Gliwice  
NIP: PL6312671983 BDO: 000006820

+48 32 230 25 71  
biuro@keno-energy.com  
www.keno-energy.com