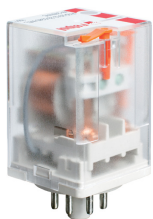


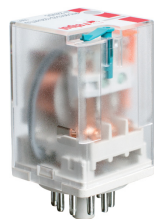
# R15 - 2P, 3P







przełączniki przemysłowe - wykonania napięciowe, w obudowach

R15 - 2P (AC)




R15 - 3P (DC)



- Przełączniki ogólnego zastosowania, dostosowane do pracy ciągłej\*
- Do gniazd wtykowych: do montażu na szynie 35 mm wg PN-EN 60715; do montażu na płycie; z wyprowadzeniami do lutowania
- Cewki AC i DC, klasa izolacji F: 155 °C
- WT (wskaźnik zadziałania, mechaniczny + przycisk testujący, czołowy z funkcją blokowania styków) - standardowe wyposażenie przełączników do gniazd wtykowych. Do przełączników oferowane są przyciski testujące bez funkcji blokowania styków oraz zaślepki - str. 7
- **Spełniają wymagania morskie - certyfikat Lloyd's Register (LR)**
- Uznania, certyfikaty, dyrektywy: RoHS,      

## Dane styków

Liczba i rodzaj zestyków	2P, 3P	
Materiał styków	AgNi, AgNi/Au złocenie magazynowe, AgNi/Au złocenie twarde	
Znamionowe / maks. napięcie zestyków	AC	250 V / 440 V
Minimalne napięcie zestyków		10 V AgNi, 10 V AgNi/Au złocenie magazynowe 5 V AgNi/Au złocenie twarde
Znamionowy prąd (moc) obciążenia w kategorii	AC1 AC15 DC1 DC13	10 A / 250 V AC 3 A / 120 V 1,5 A / 240 V (B300) 10 A / 24 V DC (patrz Wykres 3) 0,22 A / 120 V 0,1 A / 250 V (R300)
Obciążenie silnikowe	wg UL 508 AC3 wg IEC 60947-4-1	1/2 HP 0,37 kW 240 V AC, 4,9 FLA, silnik jednofazowy  240 V AC, silnik jednofazowy
Minimalny prąd zestyków		5 mA
Maksymalny prąd załączania		20 A
Obciążalność prądowa trwała zestyku		10 A
Maksymalna moc łączeniowa w kategorii	AC1	2 500 VA
Minimalna moc łączeniowa		0,3 W AgNi, 0,3 W AgNi/Au złocenie magazynowe 0,05 W AgNi/Au złocenie twarde
Rezystancja zestyków		≤ 100 mΩ
Maksymalna częstotaść łączeń	• przy obciążeniu znam. w kat. AC1 • bez obciążenia	1 200 cykli/h 12 000 cykli/h

## Dane cewki


Napięcie znamionowe	50/60 Hz AC DC	6, 12, <b>24</b> , 48, 60, 115, 120, 220, <b>230</b> , 240 V 6, <b>12</b> , <b>24</b> , 40, 48, 60, 110, 120, <b>220</b> V
Napięcie odpadowe		AC: ≥ 0,15 U <sub>n</sub> DC: ≥ 0,1 U <sub>n</sub>
Roboczy zakres napięcia zasilania		patrz Tabele 1, 2 i Wykresy 4, 5
Znamionowy pobór mocy	AC DC	2,8 VA 50 Hz      2,5 VA 60 Hz 1,5 W

## Dane izolacji wg PN-EN 60664-1

Znamionowe napięcie izolacji	250 V AC	
Znamionowe napięcie udarowe	2 500 V    1,2 / 50 μs	
Kategoria przepięciowa	III	
Stopień zanieczyszczenia izolacji	3	
Napięcie probiercze	• pomiędzy cewką a stykami • przerwy zestykowej • pomiędzy torami prądowymi	2 500 V AC    typ izolacji: podstawowa 1 500 V AC    rodzaj przerwy: oddzielenie niepełne 2 000 V AC    typ izolacji: podstawowa
Odległość pomiędzy cewką a stykami	• w powietrzu • po izolacji	≥ 3 mm ≥ 4,2 mm

## Pozostałe dane

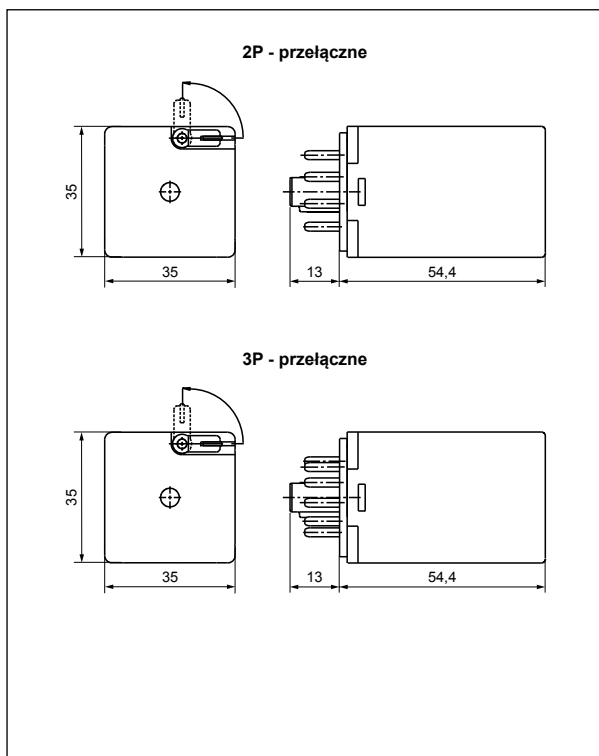
Czas zadziałania / powrotu (wartości typowe)	AC: 12 ms / 10 ms      DC: 18 ms / 7 ms	
Trwałość łączeniowa	• w kategorii AC1 • w zależności od cosφ	≥ 2 x 10 <sup>5</sup> 10 A, 250 V AC patrz Wykres 2
Trwałość mechaniczna (cykle)		≥ 2 x 10 <sup>7</sup>
Wymiary (a x b x h) / Masa		35 x 35 x 54,4 mm / 83 g
Temperatura otoczenia (bez kondensacji i/lub oblodzenia)	• składowania • pracy	-40...+85 °C cewka AC: -40...+55 °C      cewka DC: -40...+70 °C
Stopień ochrony obudowy		IP 20 (z gniazdem PZ8, PZ11)    wg PN-EN 60529
Ochrona przed oddziaływaniem środowiska		RTI      wg PN-EN 61810-1
Odporność na udary		10 g
Odporność na wibracje		5 g 10...150 Hz
Temperatura kąpeli lutowniczej		maks. 270 °C
Czas lutowania		maks. 5 s

Dane zaznaczone pogrubionym drukiem dotyczą standardowych wykonania przełączników. \*Przełączniki dostosowane do pracy ciągłej przy zachowaniu parametrów deklarowanych w karcie katalogowej.  Dla silników jednofazowych 110-120 V AC - nie używać silników o FLA wyższym niż podano dla 240 V AC.

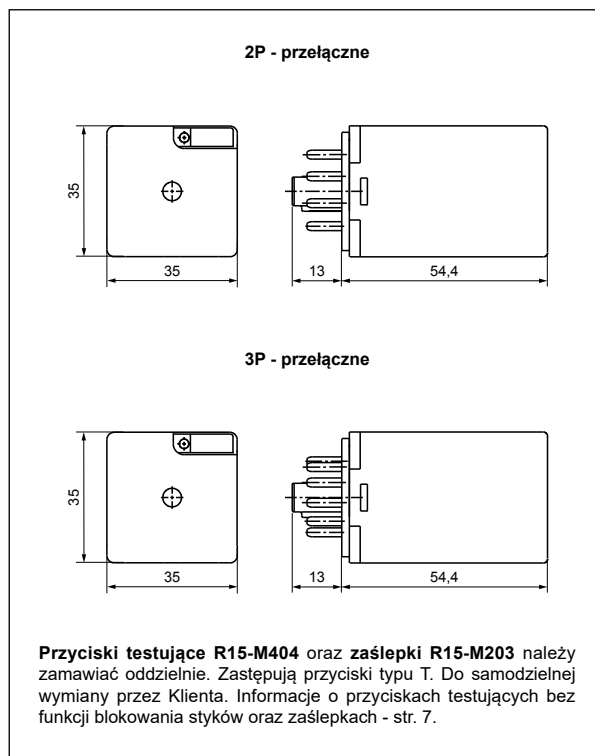
# R15 - 2P, 3P

przełączniki przemysłowe - wykonania napięciowe, w obudowach

**Wymiary** - wykonanie do gniazd wtykowych (WT), z przyciskiem testującym typu T, czołowym, z funkcją blokowania styków

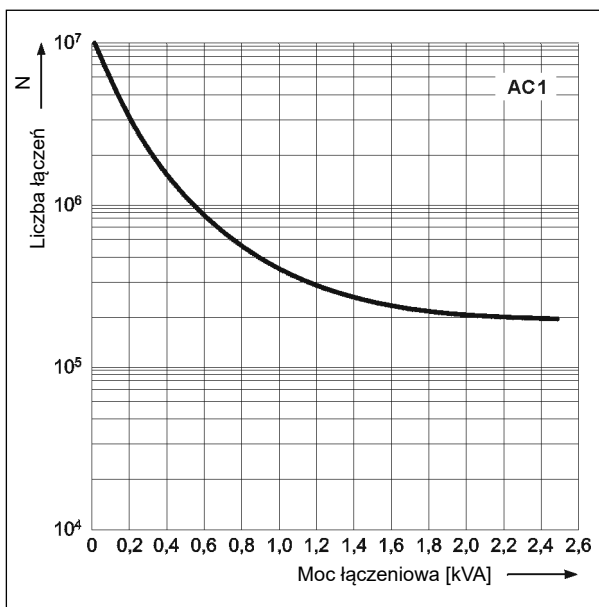


**Wymiary** - wykonanie do gniazd wtykowych, z przyciskiem testującym bez funkcji blokowania styków lub z zaślepką



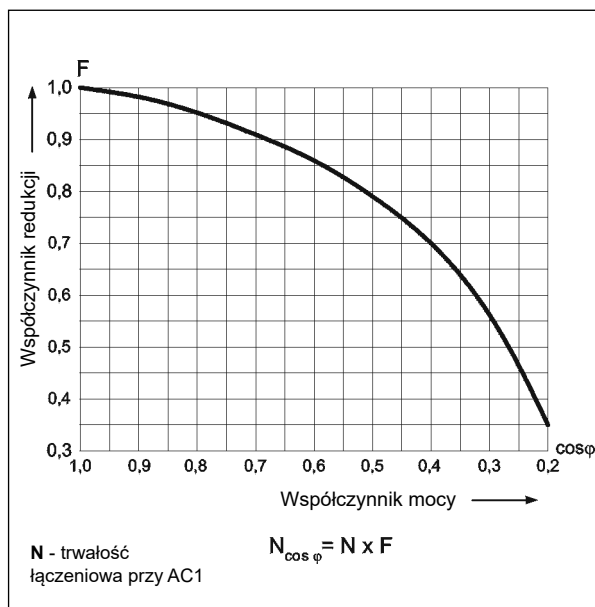
**Trwałość łączeniowa w funkcji mocy obciążenia. Częstość łączeń: 1 200 cykli/h**

Wykres 1



**Współczynnik redukcji trwałości łączeniowej dla indukcyjnych obciążeń prądu przemiennego**

Wykres 2

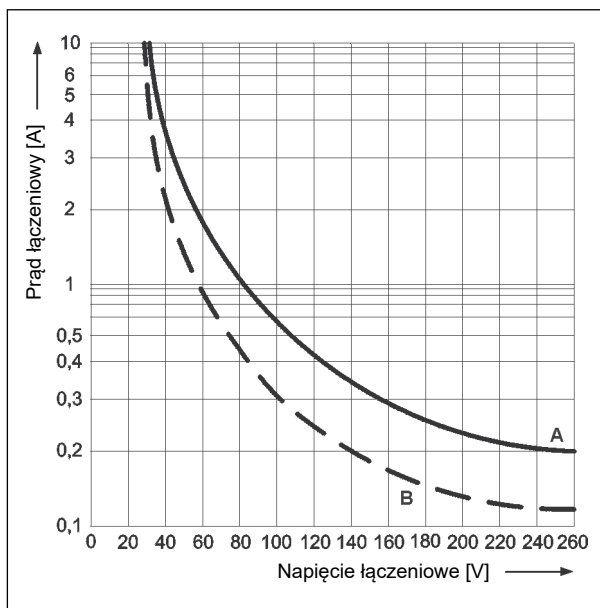


# R15 - 2P, 3P

przełączniki przemysłowe - wykonania napięciowe, w obudowach

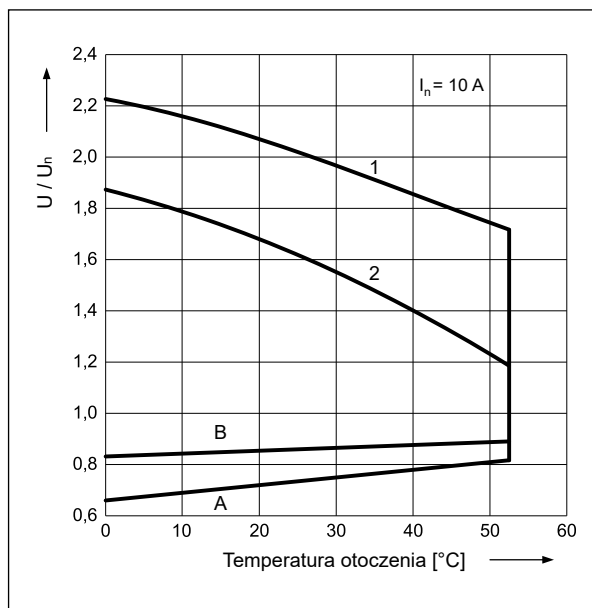
## Maks. zdolność łączeniowa dla prądu stałego

A - obciążenie rezystancyjne DC1  
B - obciążenie indukcyjne L/R = 40 ms Wykres 3



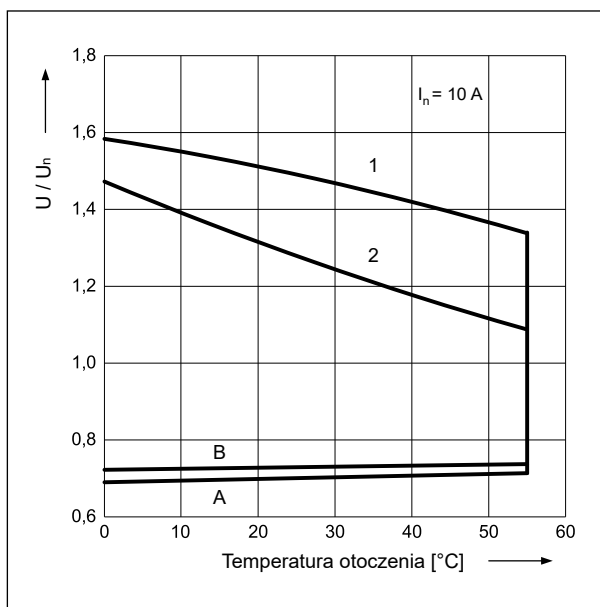
## Dopuszczalny zakres napięcia pracy cewki - napięcie stałe - wersja R15 - 3P (DC)

Wykres 4

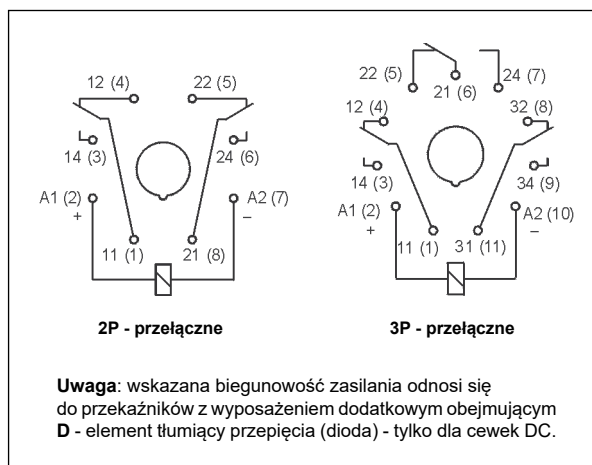


## Dopuszczalny zakres napięcia pracy cewki - napięcie przemienne 50 Hz - wersja R15 - 3P (AC)

Wykres 5



## Schematy połączeń (widok od strony wyprowadzeń)



## Opis do wykresów 4 i 5

**A** - zależność napięcia zadziałania od temperatury otoczenia przy braku obciążenia na stykach. Temperatura cewki i otoczenia są takie same przed zadziałaniem przełącznika. Napięcie zadziałania będzie nie większe niż odczytane z osi Y, podane jako krotność napięcia znamionowego.

**B** - zależność napięcia zadziałania od temperatury otoczenia po uprzednim nagraniu cewki napięciem  $1,1 U_n$  i obciążeniu zestyków prądem ciągłym  $I_n$ . Napięcie zadziałania będzie nie większe niż odczytane z osi Y, podane jako krotność napięcia znamionowego.

**1, 2** - krzywe pozwalają odczytać na osi Y dopuszczalną krotność napięcia znamionowego cewki, którą można przeciążyć cewkę przy konkretnej temperaturze otoczenia i konkretnym obciążeniu zestyków:

- 1 - zestyki nieobciążone
- 2 - zestyki obciążone prądem znamionowym

## Przełączniki dla kolejnictwa

**PIR15.T**  
- interfejsowe



**R15T**  
- przemysłowe



# R15 - 2P, 3P

przełączniki przemysłowe - wykonania napięciowe, w obudowach

## Montaż, gniazda i akcesoria do przełączników

Przełączniki **R15 - 2P, 3P** przeznaczone są do montowania w gniazdach wtykowych. **Standardowo posiadają wyposażenie WT (W - wskaźnik zadziałania, mechaniczny + T - przycisk testujący, czołowy z funkcją blokowania styków).** W tych przełącznikach istnieje **możliwość samodzielnej wymiany przycisku typu T na przycisk testujący R15-M404** bez funkcji blokowania styków **lub na zaślepkę R15-M203** eliminującą funkcję testowania i blokowania styków. Przyciski **R15-M404** oraz zaślepki **R15-M203** należy zamawiać oddzielnie.

Gniazda do R15 - 2P	Gniazda do R15 - 3P	Akcesoria		Wyposażenie dodatkowe
		Obejmy sprężynowe	Płytki do opisu	
<b>Gniazda z zaciskami śrubowymi, montaż na szynie 35 mm (wg PN-EN 60715) lub na płycie (2 wkręty M3)</b>				
PZ8	PZ11	PZ11 0031	–	–
GZP8	GZP11	GZP-0054	GZP-0035	21, 41 Ⓣ, COM3 Ⓣ
<b>Gniazda z zaciskami śrubowymi, montaż na szynie 35 mm (wg PN-EN 60715)</b>				
GZU8	GZU11	GZU 1052	–	–
<b>Gniazda z zaciskami śrubowymi, montaż na płycie (2 wkręty M3)</b>				
GZ8	GZ11	GZ 1050	–	–
<b>Gniazda do lutowania</b>				
GOP8	GOP11	R159 1051 Ⓣ	–	–

Ⓣ Moduły sygnalizacyjne/przeciwprzepięciowe typu 21, 41 - patrz str. 10. Ⓣ Moduły czasowe COM3 - patrz [www.repol.com.pl](http://www.repol.com.pl)

Ⓣ Komplet R159 1051: obejma sprężynowa i dwa uchwyty.

## Dane cewki - wykonanie napięciowe, zasilanie prądem stałym

Tabela 1

Kod cewki	Napięcie znamionowe V DC	Rezystancja cewki przy 20 °C Ω	Tolerancja rezystancji	Roboczy zakres napięcia zasilania V DC	
				min. (przy 20 °C)	maks. (przy 70 °C)
1006	6	28	± 10%	4,8	6,6
<b>1012</b>	<b>12</b>	<b>110</b>	<b>± 10%</b>	<b>9,6</b>	<b>13,2</b>
<b>1024</b>	<b>24</b>	<b>430</b>	<b>± 10%</b>	<b>19,2</b>	<b>26,4</b>
1040	40	1 340	± 10%	32,0	44,0
1048	48	1 750	± 10%	38,4	52,8
1060	60	2 700	± 10%	48,0	66,0
1110	110	9 200	± 10%	88,0	121,0
1120	120	11 000	± 10%	96,0	132,0
<b>1220</b>	<b>220</b>	<b>37 000</b>	<b>± 10%</b>	<b>176,0</b>	<b>242,0</b>

Dane zaznaczone pogrubionym drukiem dotyczą standardowych wykonań przełączników.

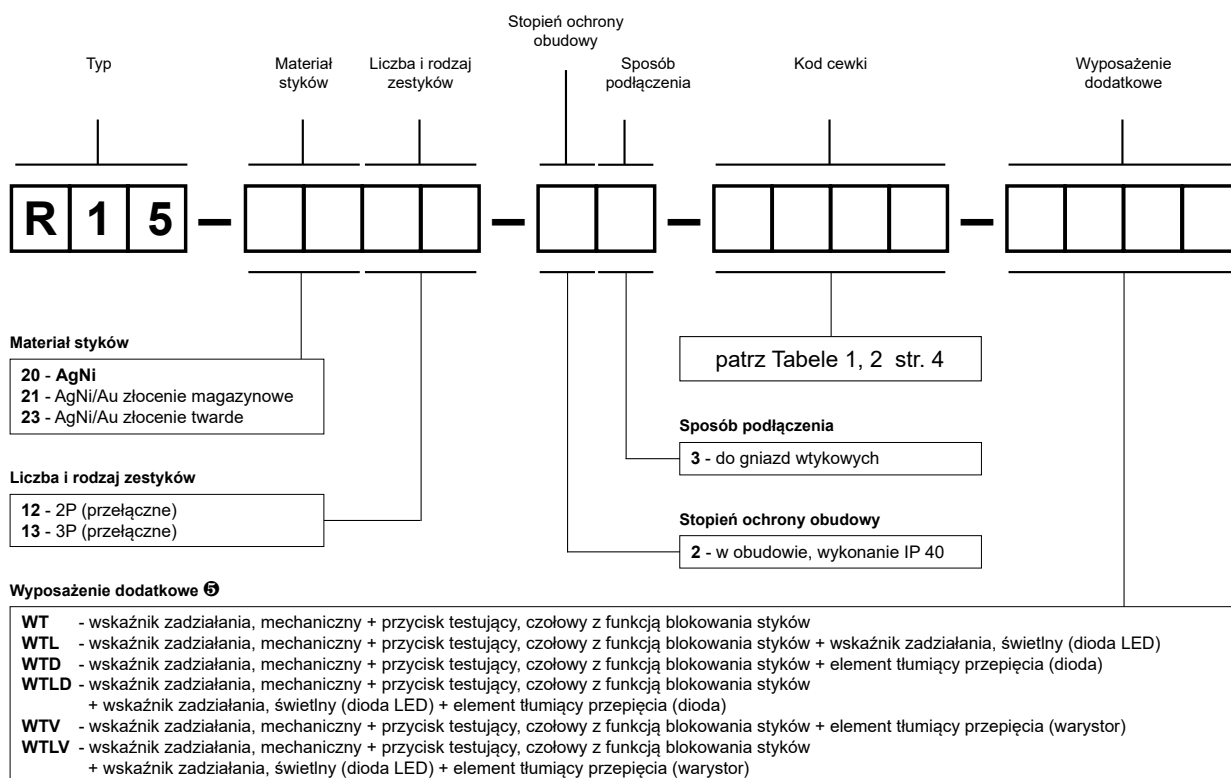
## Dane cewki - wykonanie napięciowe, zasilanie prądem przemiennym 50/60 Hz

Tabela 2

Kod cewki	Napięcie znamionowe V AC	Rezystancja cewki przy 20 °C Ω	Tolerancja rezystancji	Roboczy zakres napięcia zasilania V AC	
				min. (przy 20 °C)	maks. (przy 55 °C)
5006	6	4,3	± 15%	4,8	6,6
5012	12	18,5	± 15%	9,6	13,2
<b>5024</b>	<b>24</b>	<b>75</b>	<b>± 15%</b>	<b>19,2</b>	<b>26,4</b>
5048	48	305	± 15%	38,4	52,8
5060	60	475	± 15%	48,0	66,0
5115	115	1 840	± 15%	92,0	126,5
5120	120	1 910	± 15%	96,0	132,0
5220	220	6 980	± 15%	176,0	242,0
<b>5230</b>	<b>230</b>	<b>7 080</b>	<b>± 15%</b>	<b>184,0</b>	<b>253,0</b>
5240	240	7 760	± 15%	192,0	264,0

Dane zaznaczone pogrubionym drukiem dotyczą standardowych wykonań przełączników.

### Oznaczenia kodowe do zamówień



Ⓟ T - kolor pomarańczowy (cewki AC), morski (cewki DC). **WT** - wyposażenie standardowe przełączników do gniazd wtykowych.

**WTD, WTLV** - dostępne tylko w przełącznikach z cewkami DC. **WTV, WTLV** - tylko z cewkami AC.

**Przyciski testujące** oraz **zaśleпки** należy zamawiać oddzielnie. Zastępują przyciski typu T. Do samodzielnej wymiany przez Klienta.

Informacje o przyciskach testujących bez funkcji blokowania styków oraz zaślepkach - str. 7.

- Przycisk R15-M404-A - kolor pomarańczowy (cewki AC)
- Przycisk R15-M404-D - kolor morski (cewki DC)
- Zaślepka R15-M203-A - kolor pomarańczowy (cewki AC)
- Zaślepka R15-M203-D - kolor morski (cewki DC)

### Uwaga:



W trakcie pracy przełącznika przycisk testujący typu **T** nagrzewa się. Aby ręcznie naciskać przycisk testujący, należy wcześniej wyłączyć napięcie zasilania przełącznika i odczekać chwilę do ostudzenia przycisku (lub naciskać przycisk bez zwłoki, przy użyciu rękawicy ochronnej albo izolowanego narzędzia). Przycisk należy naciskać płynnie i szybko. Zamknięcie zestyków zwiernych przyciskiem trwa przez czas jego przyciśnięcia. Puszczanie przycisku otwiera zestyki zwiernie. Zamknięcie zestyków zwiernych można zrealizować wykorzystując funkcję blokowania, jaką ma przycisk, poprzez jego obrót o 90°. Cofnięcie obrotu przycisku otwiera zestyki zwiernie.

Dla przełączników z wyposażeniem dodatkowym **D** - element tłumiący przepięcia (dioda) (wykonania **WTD** i **WTLV**) - obowiązuje ustalona biegunowość zasilania cewek napięciem DC: +A1(2) / -A2(7) dla R15 - 2P oraz +A1(2) / -A2(10) dla R15 - 3P. Biegunowość jest zaznaczona na obudowie przełącznika. Dla pozostałych wykonań przełączników z cewkami DC biegunowość zasilania jest dowolna.

Przykłady kodowania:







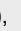
- R15-2012-23-1024-WT** przełącznik **R15**, do gniazd wtykowych, dwa zestyki przełączne, materiał styków AgNi, napięcie cewki 24 V DC, ze wskaźnikiem zadziałania, mechanicznym i przyciskiem testującym, czołowym z funkcją blokowania styków, w obudowie IP 40
- R15-2013-23-5230-WTL** przełącznik **R15**, do gniazd wtykowych, trzy zestyki przełączne, materiał styków AgNi, napięcie cewki 230 V AC 50/60 Hz, ze wskaźnikiem zadziałania, mechanicznym i przyciskiem testującym, czołowym z funkcją blokowania styków oraz wskaźnikiem zadziałania, świetlnym (diodą LED), w obudowie IP 40


## Wyposażenie dodatkowe do przekaźników przemysłowych

Przekaźniki przemysłowe do gniazd wtykowych: R2N, R3N, R4N, R15 - 2P , R15 - 3P  **standardowo posiadają wyposażenie WT (W - wskaźnik zadziałania, mechaniczny + T - przycisk testujący, czołowy z funkcją blokowania styków)**. **Szczegółowe informacje** o wyposażeniu dodatkowym poszczególnych przekaźników znajdują się w kartach katalogowych na stronie z „Oznaczenia kodowe do zamówień”.

### Uwaga:

W trakcie pracy przekaźnika przycisk testujący typu **T** nagrzewa się. Aby ręcznie naciskać przycisk testujący, należy wcześniej wyłączyć napięcie zasilania przekaźnika i odczekać chwilę do ostudzenia przycisku (lub naciskać przycisk bez zwłoki, przy użyciu rękawicy ochronnej albo izolowanego narzędzia). Przycisk należy naciskać płynnie i szybko. Zamknięcie zestyków zwiernych przyciskiem trwa przez czas jego przyciśnięcia. Puszczanie przycisku otwiera zestyki zwiernie. Zamknięcie zestyków zwiernych można zrealizować wykorzystując funkcję blokowania, jaką ma przycisk, poprzez jego obrót o 90°. Cofnięcie obrotu przycisku otwiera zestyki zwiernie.

Typ 	Opis	Do przekaźników przemysłowych
<b>W</b>	wskaźnik zadziałania, mechaniczny	R2N, R3N, R4N, (R15 - 2P, 3P  )
<b>T</b>	przycisk testujący, czołowy z funkcją blokowania styków, pomarańczowy (cewki AC), morski (cewki DC)	R2N, R3N, R4N, (R15 - 2P, 3P  )
<b>L</b>	wskaźnik zadziałania, świetlny (dioda LED), umieszczony wewnątrz przekaźnika	R2N, R3N, R4N, (R15 - 2P, 3P, 4P  ) RUC, RUC-M
<b>D</b>	element tłumiący przepięcia (dioda) - tylko dla cewek DC	R2N, R3N, R4N, (R15 - 2P, 3P, 4P  )
<b>V</b>	element tłumiący przepięcia (warystor) - tylko dla cewek AC	(R15 - 2P, 3P  )
<b>K</b>	przycisk testujący bez funkcji blokowania, pomarańczowy (cewki AC), morski (cewki DC)	(R15 - 4P  ), RUC

 Dostępne kombinacje:


**WT, WTL, WTD, WTL D** - w przekaźnikach R2N, R3N, R4N do gniazd wtykowych

**WT, WTL, WTD, WTL D, WTV, WTL V** - w przekaźnikach R15 - 2P, 3P do gniazd wtykowych

**K, L, D, KL, KD, LD, KLD** - w przekaźnikach R15 - 4P do gniazd wtykowych

**K, L, KL** - w przekaźnikach RUC

**L** - w przekaźnikach RUC-M

 Wykonania napięciowe, w obudowach



## Przyciski testujące bez funkcji blokowania styków oraz zaślepki

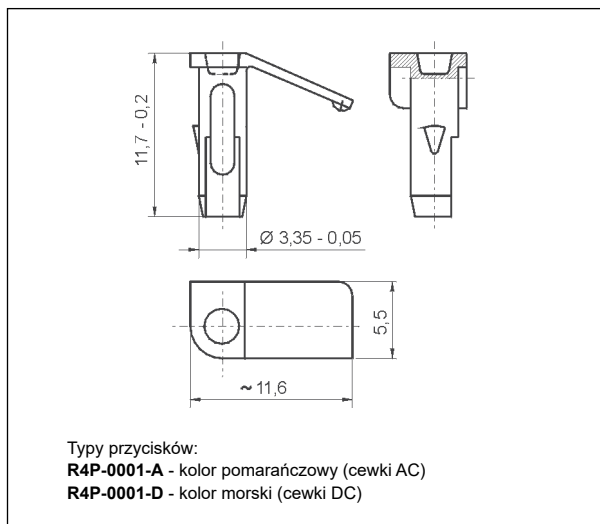
**Przyciski testujące bez funkcji blokowania styków** polecane są do przekaźników R2N...WT, R3N...WT, R4N...WT, R15...WT 2P, R15...WT 3P, w których **wyłącza się możliwość trwałego blokowania styków**. Ręcznie naciskając na przycisk, możemy wprowadzić przekaźnik w stan zadziałania. Po odjęciu siły naciskającej styki powracają w położenie początkowe. Czynności wykonywane są przy braku napięcia na cewce przekaźnika ⚡.

Przycisk **R4P-0001** lub **R15-M404** może być założony przez Klienta do przekaźnika po wcześniejszym usunięciu przycisku typu **T**. Operacja usunięcia przycisku typu **T** jest bardzo prosta i polega na podważeniu wkrętakiem tego przycisku aż do wysunięcia go z obudowy (patrz foto 1). Następnie w to miejsce należy włożyć przycisk **R4P-0001** lub **R15-M404** (patrz foto 2).

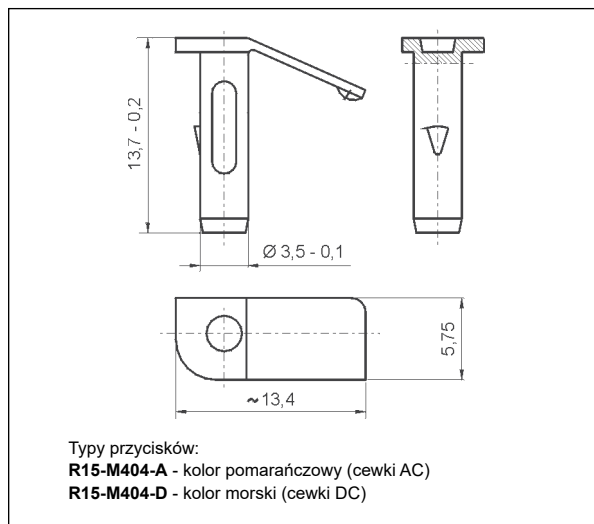
⚠ W trakcie pracy przekaźnika przycisk testujący nagrzewa się. Aby ręcznie naciskać przycisk testujący, należy wcześniej wyłączyć napięcie zasilania przekaźnika i odczekać chwilę do ostudzenia przycisku (lub naciskać przycisk bez zwłoki, przy użyciu rękawicy ochronnej albo izolowanego narzędzia). Przycisk należy naciskać płynnie i szybko.



### Wymiary - przycisk testujący R4P-0001 do R2N...WT, R3N...WT, R4N...WT

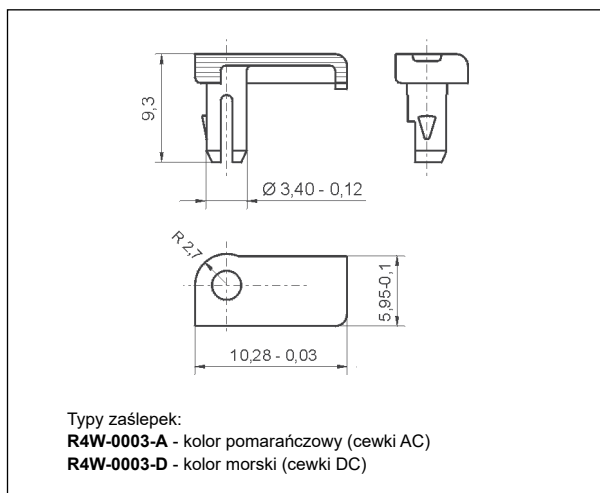


### Wymiary - przycisk testujący R15-M404 do R15...WT 2P, R15...WT 3P

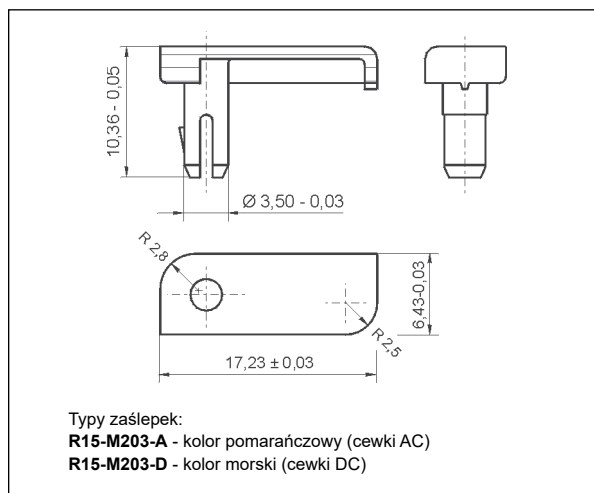


**Zaślepki R4W-0003** lub **R15-M203** zastępują przycisk typu **T** w przekaźnikach ze standardowym wyposażeniem WT i **eliminują funkcję testowania i blokowania styków**. Zamawiane oddzielnie i samodzielnie wymieniane przez Klienta. Sposób wymiany - patrz przyciski testujące bez funkcji blokowania styków.

### Wymiary - zaślepka R4W-0003 do R2N...WT, R3N...WT, R4N...WT



### Wymiary - zaślepka R15-M203 do R15...WT 2P, R15...WT 3P

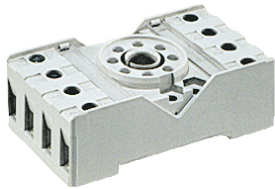


# Gniazda i akcesoria

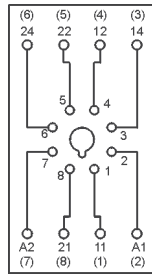
## PZ8

Do R15 - 2P

Z zaciskami śrubowymi  
Maksymalny moment dokręcenia zacisku: 0,7 Nm  
Montaż na szynie 35 mm wg PN-EN 60715 lub na płycie 68,2 x 38 x 24,2 mm  
Dwa tory prądowe  
10 A, 250 V AC



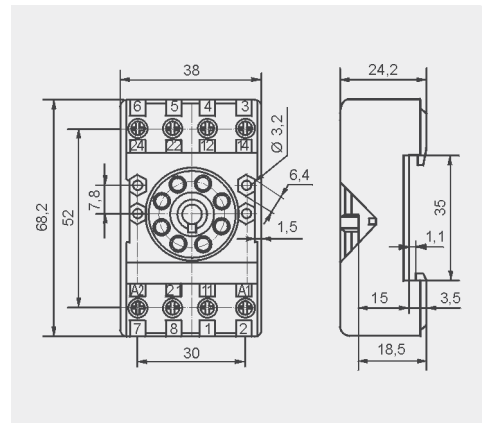
### Schemat połączeń



### Akcesoria

PZ11 0031

### Wymiary



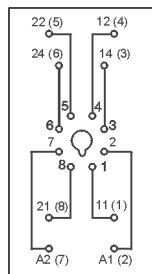
## GZU8

Do R15 - 2P

Z zaciskami śrubowymi  
Maksymalny moment dokręcenia zacisku: 0,7 Nm  
Montaż na szynie 35 mm wg PN-EN 60715  
82 x 35,5 x 25,7 mm  
Dwa tory prądowe  
10 A, 250 V AC



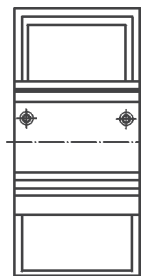
### Schemat połączeń



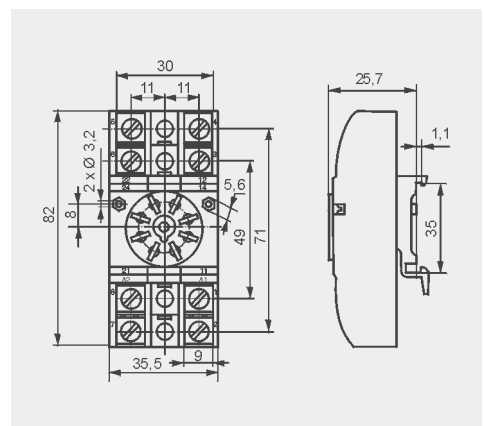
### Akcesoria

GZU 1052

### Adapter



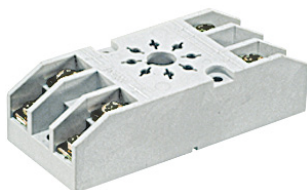
### Wymiary



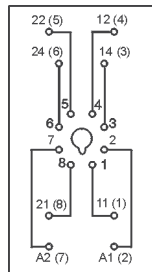
## GZ8

Do R15 - 2P

Z zaciskami śrubowymi  
Maksymalny moment dokręcenia zacisku: 0,7 Nm  
Montaż na płycie 82,8 x 35,5 x 22,5 mm  
Dwa tory prądowe  
10 A, 250 V AC



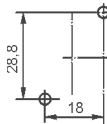
### Schemat połączeń



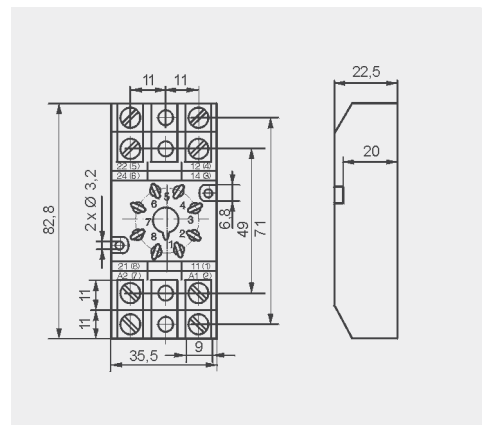
### Akcesoria

GZ 1050

### Rozstaw otworów w płycie montażowej



### Wymiary



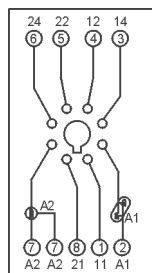
## GZP8

Do R15 - 2P

Z zaciskami śrubowymi  
Maksymalny moment dokręcenia zacisku: 0,5 Nm  
Montaż na szynie 35 mm wg PN-EN 60715 lub na płycie 73 x 38,2 x 27,2 mm  
Dwa tory prądowe  
12 A, 300 V AC



### Schemat połączeń



### Akcesoria

GZP-0054



Moduł typu 21, 41

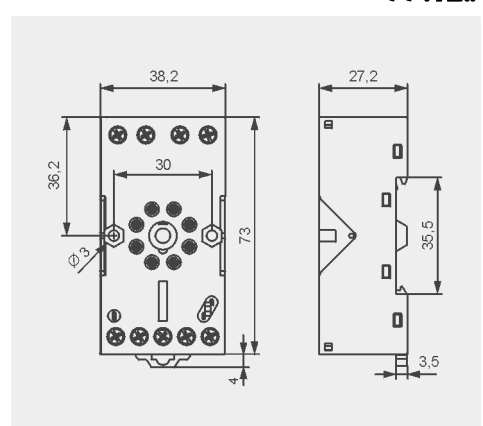


Moduł czasowy COM3



GZP-0035

### Wymiary



1 Spełniają wymagania morskie - certyfikat Lloyd's Register (LR).



# Gniazda i akcesoria

## GOP8

Do R15 - 2P

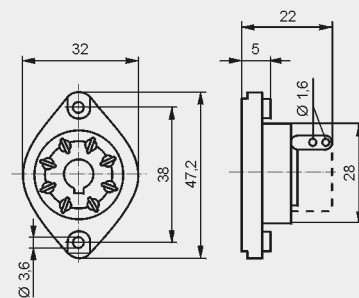
Do lutowania  
47,2 x 32 x 22 mm  
Dwa tory prądowe  
10 A, 250 V AC



Akcesoria

R159 1051

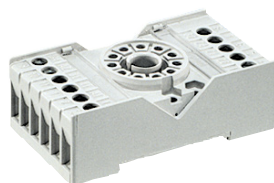
Wymiary



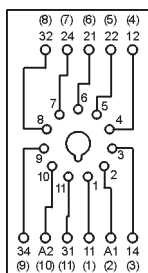
## PZ11

Do R15 - 3P

Z zaciskami śrubowymi  
Maksymalny moment  
dokręcenia zacisku: 0,7 Nm  
Montaż na szynie 35 mm  
wg PN-EN 60715 lub na płycie  
68,2 x 38 x 24,2 mm  
Trzy tory prądowe  
10 A, 250 V AC



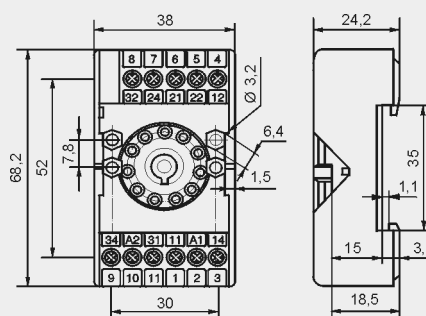
Schemat połączeń



Akcesoria

PZ11 0031

Wymiary



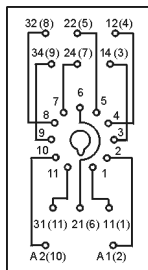
## GZU11

Do R15 - 3P

Z zaciskami śrubowymi  
Maksymalny moment  
dokręcenia zacisku: 0,7 Nm  
Montaż na szynie 35 mm  
wg PN-EN 60715  
82 x 35,5 x 25,7 mm  
Trzy tory prądowe  
10 A, 250 V AC



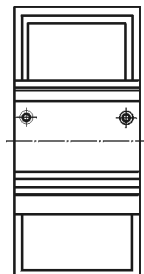
Schemat połączeń



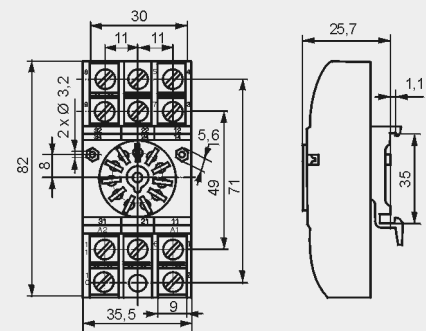
Akcesoria

GZU 1052

Adapter



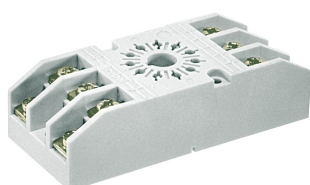
Wymiary



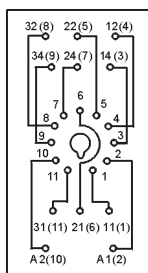
## GZ11

Do R15 - 3P

Z zaciskami śrubowymi  
Maksymalny moment  
dokręcenia zacisku: 0,7 Nm  
Montaż na płycie  
82,8 x 35,5 x 22,5 mm  
Trzy tory prądowe  
10 A, 250 V AC



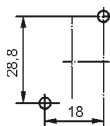
Schemat połączeń



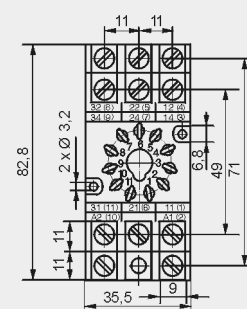
Akcesoria

GZ 1050

Rozstaw otworów  
w płycie montażowej



Wymiary



1 Spełniają wymagania morskie - certyfikat Lloyd's Register (LR).

## Gniazda i akcesoria

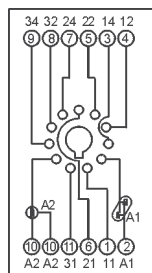
### GZP11

Do R15 - 3P

Z zaciskami śrubowymi  
Maksymalny moment dokręcenia zacisku: 0,5 Nm  
Montaż na szynie 35 mm wg PN-EN 60715 lub na płycie 73 x 38,2 x 27,2 mm  
Trzy tory prądowe 12 A, 300 V AC



### Schemat połączeń



Moduł typu 21, 41



Moduł czasowy COM3



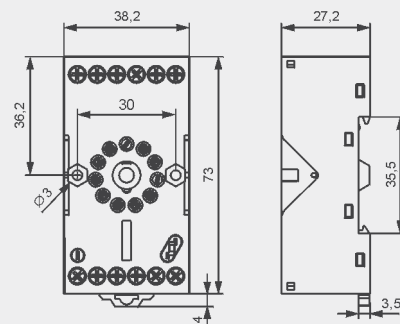
GZP-0054



GZP-0035

### Akcesoria

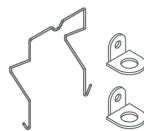
### Wymiary



### GOP11

Do R15 - 3P

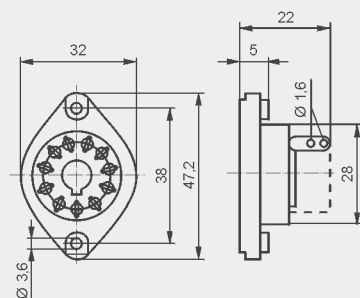
Do lutowania  
47,2 x 32 x 22 mm  
Trzy tory prądowe  
10 A, 250 V AC



R159 1051

### Akcesoria

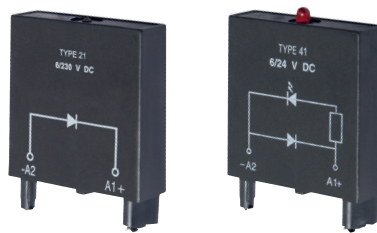
### Wymiary



## Moduły sygnalizacyjne/przeciwprzepięciowe

Do gniazd typu: GZP8, GZP11

Moduły typu 21, 41 są połączone równolegle z cewką przekaźnika.  
Polaryzacja N: +A1/-A2.



Moduły	Schemat	Napięcie	Typ modułu
<b>Moduł D (polaryzacja N)</b> Ogranicza przepięcia na cewkach DC.		6/230 V DC	Moduł 21
<b>Moduł LD (polaryzacja N)</b> Ogranicza przepięcia na cewkach DC. Sygnalizuje obecność napięcia na cewce (LED czerwona).		6/24 V DC	Moduł 41

### ŚRODKI OSTROŻNOŚCI:

1. Należy upewnić się, że parametry produktu opisane w jego specyfikacji zapewniają margines bezpieczeństwa dla prawidłowej pracy urządzenia lub systemu oraz bezwzględnie unikać użytkowania, które przekracza parametry produktu. 2. Nigdy nie dotykać części urządzenia produktu znajdującego się pod napięciem. 3. Należy upewnić się, że produkt podłączony jest prawidłowo. Nieprawidłowe podłączenie może spowodować złe działanie, nadmierne przegrzewanie oraz ryzyko powstania ognia. 4. Jeśli istnieje ryzyko, że wadliwa praca produktu mogłaby spowodować dotkliwe straty materialne lub zagrażać zdrowiu i życiu ludzi lub zwierząt, należy konstruować urządzenia lub systemy tak, aby wyposażone były w podwójny system bezpieczeństwa, gwarantujący niezawodną pracę.