

Karta charakterystyki technicznej

Uchwyt przewodu VA do isCon® Professional+ / Premium

Numery katalogowe: 5408056



- Uchwyt przewodu isCon® do montażu na nadbudówkach dachowych/ściennych
- Z podkładkami, zapobiegającymi poluzowaniu śrub



A2 stal nierdzewna 1.4301

Dane podstawow

Numery katalogowe	5408056
Typ	isCon H VA
Oznaczenie 1	Uchwyt przewodu
Oznaczenie 2	do przewodu isCon
Wytwórca	OBO
Wymiar	Ø23mm
Materiał	stal nierdzewna 1.4301
Najmniejsza jednostka sprzedaży	50
Jednostka opakowania	Sztuk
Ciężar	2,85 kg
Jednostka wagi	kg/100 szt.
Ślad węglowy CO2 (GWP) od kołyski po bramę	0,1889 kg CO2e / 1 Sztuka

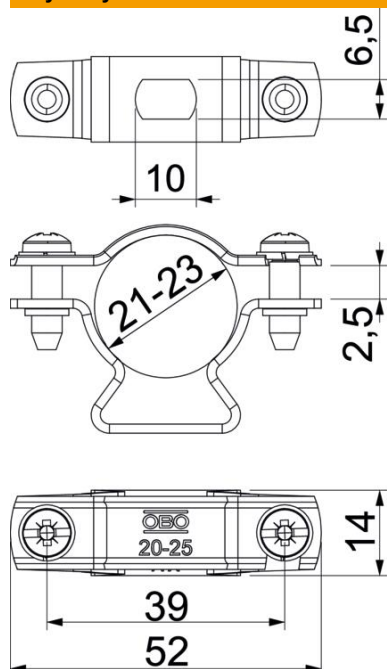
Karta charakterystyki technicznej

Uchwyt przewodu VA do isCon® Professional+ / Premium

Numery katalogowe: 5408056



Wymiary



Wymiar A	52 mm
Wymiar B	39 mm
Wymiar d min.	23 mm
Wymiar H	34 mm
Wymiar L	2,5 mm
Wymiar t	14 mm

Dane techniczne

Wymiary przewodu	21-23 mm okrągły
------------------	------------------