

# Karta charakterystyki technicznej

## Podkładka o dużej powierzchni A4

Numery katalogowe: 3403177



Podkładka o bardzo dużej średnicy zewnętrznej. W przypadku połączeń na szynie montażowej MS 41, zalecamy średnicę zewnętrzną 40 mm.

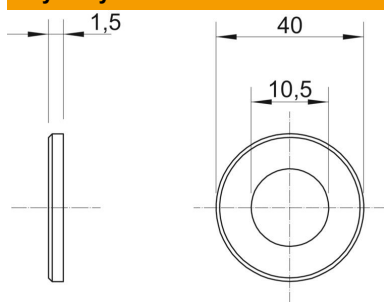


<b>A4</b>	stal nierdzewna
<b>2B</b>	pusty, po obróbce

### Dane podstawow

Numery katalogowe	3403177
Typ	WS M10 D40 A4
Oznaczenie 1	Podkładka
Wytwórca	OBO
Wymiar	M10,Ø40mm
Materiał	stal nierdzewna
Powierzchnia	pusty, po obróbce
Norma powierzchni	
Najmniejsza jednostka sprzedaży	100
Jednostka opakowania	Sztuk
Ciężar	0,592 kg
Jednostka wagi	kg/100 szt.
Ślad węglowy CO2 (GWP) od kołyski po bramę	0,0292 kg COe / 1 Sztuka

### Wymiary



Wymiar d	10,5 mm
Wymiar d maks.	40 mm
Wymiar d min.	40 mm
Wymiar h	1,5 mm

# Karta charakterystyki technicznej

Podkładka o dużej powierzchni A4

Numery katalogowe: 3403177



## Dane techniczne

Gwint	M10
Bezhalogenowy	tak
Grubość materiału	1,5 mm