

Karta charakterystyki technicznej

Kaseta zasilająca GESR9 z ochronną ramką dywanową

Numery katalogowe: 7405516



Kaseta zasilająca okrągła na 12 x Modul 45 w 3 uniwersalnych puszkach instalacyjnych UT4, do uniwersalnego zastosowania w systemach kanałów i podłogach systemowych.

Do montażu maksymalnie 9 sztuk osprzętu z płytką centralną 50.



PA Poliamid

Dane podstawow

Numery katalogowe	7405516
Typ	GESR9 SR U 9011
Oznaczenie 1	Kaseta zasilająca
Oznaczenie 2	do uniwersalnego montażu
Wytwórca	OBO
Wymiar	Ø324x62
Kolor	grafitowo-czarny; RAL 9011
Materiał	Poliamid
Najmniejsza jednostka sprzedaży	1
Jednostka opakowania	Sztuk
Ciężar	270 kg
Jednostka wagi	kg/100 szt.
Ślad węglowy CO2 (GWP) od kołyski po bramę	8,8384 kg CO2e / 1 Sztuka

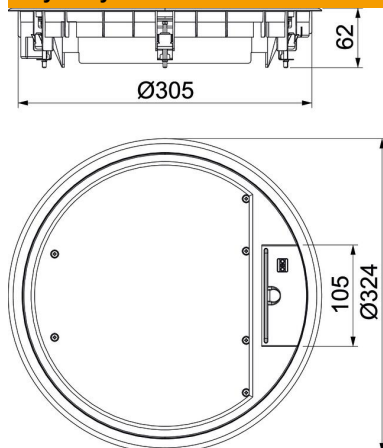
Karta charakterystyki technicznej

Kaseta zasilająca GESR9 z ochronną ramką dywanową

Numery katalogowe: 7405516



Wymiary



Dane techniczne

Ilość urządzeń do zabudowy	12
Liczba puszek instalacyjnych	3
Wykonanie	okrągła
Wersja, wyjście kablowe	Obrotowe wyjście przewodów
Rama ochronna wykładziny podłogowej	tak
Pielęgnacja podłogi	suchy
Wysokość podłogi min.	73 mm
Odpowiednie do podłóg podwójnych	tak
Odpowiednie do zamkniętego kanału podpodłogowego związanego z posadzką	brak
Odpowiednie do kanału podpodłogowego zalewanego betonem	tak
Odpowiednie do podłóg drażonych	tak
Odpowiednie do czyszczenia na mokro	brak
Odpowiednie do puszek podpodłogowych	350
Odpowiednie do kanałów podpodłogowych	tak
Wspornik urządzeń do mocowania puszek instalacyjnych	tak
Z wgłębieniem na wykładzinę podłogową	tak
Wielkość znamionowa puszek instalacyjnych	R9
Stopień ochrony (IP) w stanie użytkowania, otwartym	IP 20
Stopień ochrony (IP) w stanie nieużywanym, zamkniętym	IP 20
Odporność kod IK	IK08
Wersja o zwiększonej wytrzymałości	brak

Karta charakterystyki technicznej

Kaseta zasilająca GESR9 z ochronną ramką dywanową

Numery katalogowe: 7405516



Dane techniczne

Zakres mocowania D maks.	30 mm
Zakres mocowania D min.	9 mm
Typ systemu montażu	UT4
Obciążenie pionowe, duża powierzchnia	do 5000 N
Obciążenie pionowe, mała powierzchnia	do 3000 N
Zatwierdzenia	VDE
Mechanizm otwierania	uchwyt do podnoszenia
Grubość wykładziny podłogowej	5 mm