

Karta charakterystyki technicznej

Dławik kablowy stożkowy, gwint PG, pierścień nacinany, niklowany

Numery katalogowe: 2082500



Dławik kablowy z sześciokątnym króćcem pośrednim, kształt C4 według DIN 46320, z gwintem PG według DIN 40430.

Stalowy pierścień dociskowy, ocynkowany galwanicznie i pasywowany przezroczyście.

Pierścień uszczelniający z NR/SBR.

Stopień ochrony: z pierścieniem uszczelniającym gwint IP 65, bez pierścienia uszczelniającego gwint IP 54.

Z pierścieniem nacinanym.

* Ceny zgodnie z notowaniem DEL.



CuZn
37 mosiądz

N niklowane

Dane podstawow

Numery katalogowe	2082500
Typ	162 MS PG11
Oznaczenie 1	Dławik kablowy
Oznaczenie 2	z pierścieniem nacinającym
Wytwórca	OBO
Wymiar	PG11
Materiał	Mosiądz
Powierzchnia	niklowane
Norma powierzchni	
Najmniejsza jednostka sprzedaży	50
Jednostka opakowania	Sztuk
Ciężar	1,96 kg
Jednostka wagi	kg/100 szt.
Ślad węglowy CO2 (GWP) od kołyski po bramę	0,0742 kg COe / 1 Sztuka

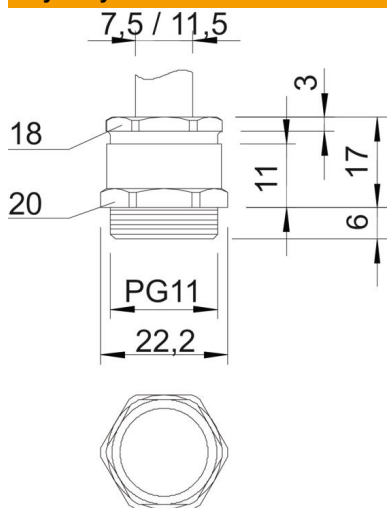
Karta charakterystyki technicznej

Dławik kablowy stożkowy, gwint PG, pierścień nacinany, ni-
klowany

Numer katalogowe: 2082500



Wymiary



Wymiar E	22,2 mm
Wymiar L	17 mm
Wymiar L maks.	17 mm
Wymiar L1	6 mm
Wymiar L2	11 mm
Wymiar L3	3 mm

Dane techniczne

Rodzaj uszczelki	wycinany pierścień uszczelniający
Ochrona przed zginaniem	brak
Obszar uszczelnienia D maks.	11,5 mm
Obszar uszczelnienia D min.	7,5 mm
strefy zagrożone wybuchem	brak
Dławik kablowy do kabli płaskich	brak
Do strefy Ex	bez
Gwint	Pg 11
Rodzaj gwintu	PG
Długość gwintu	6 mm
Wzmocniona włóknem szklanym	brak
Bezhalogenowy	brak
Wkładka uszczelniająca do kilku przewodów	brak
Z przeciwnakrętką	brak
Odporny na uderzenia	brak
Rozmiar klucza 1	20 mm
Rozmiar klucza 2	18 mm
Stopień ochrony	IP 65
Możliwość odciążania naprężeń	brak