

Karta charakterystyki technicznej

Wieszak US 5 z głowicą FT

Numery katalogowe: 6341586



Wieszak (profil U) o wymiarach 50 x 50 mm z przyspawaną głowicą. Do zamocowania na poziomych stropach betonowych i konstrukcjach stalowych. Dla wsporników 400 mm i powyżej, lub jeśli wspornik mocowany jest na końcu wieszaka należy zastosować element dystansowy typu DSK 45.



St stal

FT cynkowane ogniowo-zanurzeniowo

Dane podstawow

Numery katalogowe	6341586
Typ	US 5 K 70 FT
Oznaczenie 1	Wieszak
Oznaczenie 2	z przyspawaną głowicą
Wytwórca	OBO
Wymiar	50x50x700
Kolor	cyjan
Materiał	Stal
Powierzchnia	cynkowana metodą zanurzeniową
Norma powierzchni	DIN EN ISO 1461
Najmniejsza jednostka sprzedaży	1
Jednostka opakowania	Sztuk
Ciężar	210 kg
Jednostka wagi	kg/100 szt.
Ślad węglowy CO2 (GWP) od kołyski po bramę	5,1413 kg CO2e / 1 Sztuka

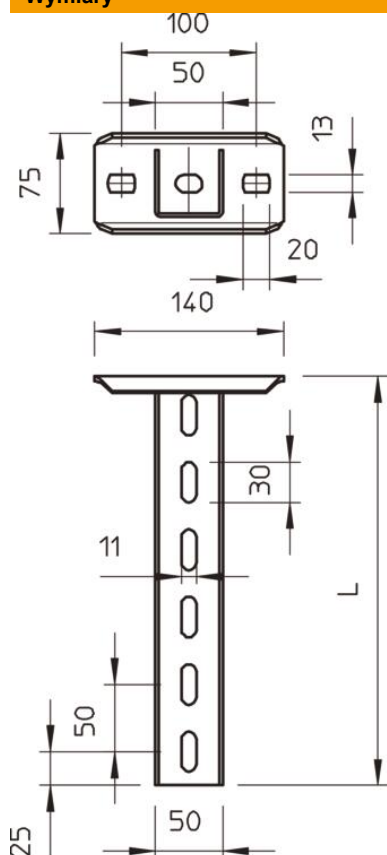
Karta charakterystyki technicznej

Wieszak US 5 z głowicą FT

Numery katalogowe: 6341586



Wymiary



Długość	700 mm
Szerokość	50 mm
Wysokość	50 mm
Wymiar L	700 mm

Dane techniczne

Wykonanie	Profil U
Długość wspornika 200	5,75 kN
Długość wspornika 400	3,1 kN
Długość wspornika 600	2,2 kN
Podtrzymanie funkcji	tak
Grubość materiału	2,5 mm
maksymalne obciążenie rozciągające	10 kN
Z zębami	brak

Karta charakterystyki technicznej

Wieszak US 5 z głowicą FT

Numery katalogowe: 6341586



Obciążenie



Wykres obciążenia wieszaka typ US 5 K

- 1 Odchylenie końca wieszaka przy dopuszczalnym obciążeniu wspornika
 - 2 Dopuszczalne obciążenie wspornika w kN bez ciężaru monterów
 - 3 Długość wspornika w mm
- Wykresy obciążeń dla różnych długości wieszaków w mm

Obciążenia kotew do mocowania wieszaka US 5 K

Jednostronne obciążenie

Kotwa typu	Maksymalne obciążenie [kN]			
	Szerokość wspornika [mm]			
	110	210	310	410
BZ3 10x90/0-30	4,31	3,18	2,51	2,06
BZ3 12x110/0-35	5,82	4,29	3,39	2,77

Max. total load $F = \text{cable weight} + \text{cable tray} + \text{bracket} + \text{suspended support}$. The tabular values for double-sided loads take the available axis spacing $a_i = 10 \text{ cm}$ into account. The stated values are based on uncracked concrete of compressive strength C20/25. Please comply with the installation conditions of ETA(anchors).