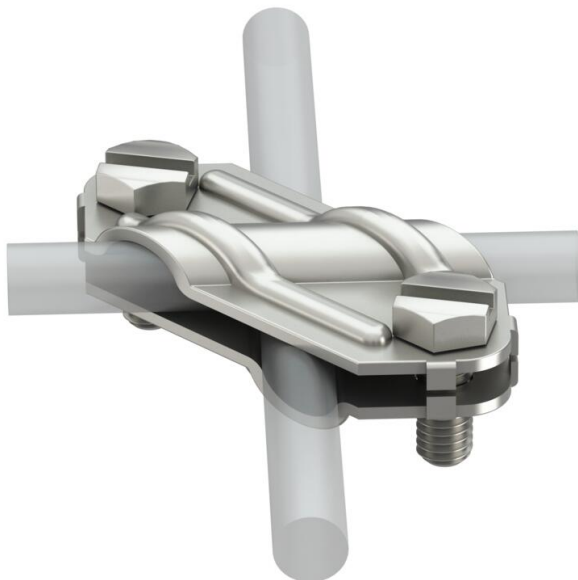


Karta charakterystyki technicznej

Zacisk krzyżowy do płaskowników i przewodów okrągłych,
stal nierdzewna

Numery katalogowe: 5312925



- odpowiada wymaganiom VDE 0185-305-3 (IEC/EN 62305-3)
- Dopasowanie: Rd 8-10 x Rd 8-10
- Dopasowanie: Rd 8-10 x FL 30
- Dopasowanie: FL 30 x FL 30
- mocowane za pomocą 2 śrub z łbem sześciokątnym M8 x 20



A4

Stal nierdzewna 1.4571

Dane podstawow

Numery katalogowe	5312925
Typ	250 V4A
Oznaczenie 1	Zacisk krzyżowy
Wytwórca	OBO
Wymiar	8-10mm
Materiał	Stal nierdzewna 1.4571
Najmniejsza jednostka sprzedaży	10
Jednostka opakowania	Sztuk
Ciężar	10,26 kg
Jednostka wagi	kg/100 szt.
Ślad węglowy CO ₂ (GWP) od kołyski po bramę	0,5213 kg CO ₂ e / 1 Sztuka

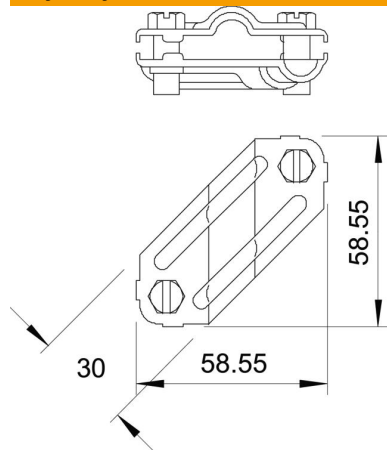
Karta charakterystyki technicznej

Zacisk krzyżowy do płaskowników i przewodów okrągłych,
stal nierdzewna

Numery katalogowe: 5312925



Wymiary



Dane techniczne

Rodzaj śruby mocującej	Śruba z łbem sześciokątnym
Rodzaj złącza	Złącze krzyżowe
Obciążalność prądem piorunowym	H/100 kA
Dedykowane do połączenia	Przewód okrągły Rd 8-10 / Przewód płaski FI 30
Prąd zwarciovowy (50HZ)(1s;≤300°C)	1,4 kA
Dopasowanie	Rd 8-10/FL30 mm
Płyta pośrednia	brak