

Karta charakterystyki technicznej

Dławik kablowy, gwint PG, zestaw z przeciwnakrętką, jasnoszary

Numery katalogowe: 2024673



Kabelverschraubung mit PG-Anschlussgewinde in Hutmutterbauart, für Kabelabzweigkästen, Gehäuse, Verteilerkästen im privaten und industriellen Bereich. Mit Zugentlastung und integrierter Dichtlippe, geprüft nach DIN EN 62444. Schutzklasse IP68. Einsetzbar von -20°C bis +65°C. Inklusive Gegenmutter.
Kolumna tabeli D1: Obszar uszczelnienia zgodnie z VDE 0619, gdy nie jest wymagane odciążenie naprężeń rozciągających.
Kolumna tabeli D2: Obszar uszczelnienia wraz z odciążeniem naprężeń i zabezpieczeniem przed przekręceniem zgodnie z VDE 0619.



PA Poliamid

Dane podstawow

Numery katalogowe	2024673
Typ	V-TEC PG48+ LGR
Oznaczenie 1	Dławik kablowy
Oznaczenie 2	z przeciwnakrętką
Wytwórca	OBO
Wymiar	PG48
Kolor	jasnoszary; RAL 7035
Materiał	Poliamid
Najmniejsza jednostka sprzedaży	5
Jednostka opakowania	Sztuk
Ciężar	11,29 kg
Jednostka wagi	kg/100 szt.
Ślad węglowy CO ₂ (GWP) od kołyski po bramę	0,5465 kg CO _e / 1 Sztuka

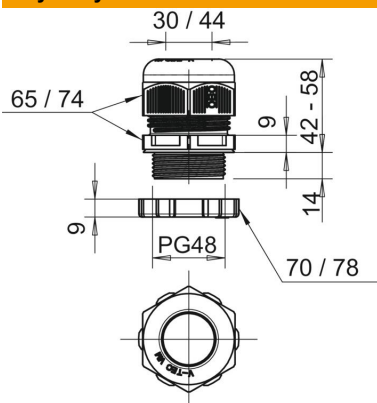
Karta charakterystyki technicznej

Dławik kablowy, gwint PG, zestaw z przeciwnakrętką, jasnoszary

Numer katalogowy: 2024673



Wymiary



Wymiar E1 (mm)	74 mm
Wymiar E2	78 mm
Wymiar L maks.	58 mm
Wymiar L min.	42 mm
Wymiar L1	14 mm
Wymiar L2	9 mm
Wymiar L3	8 mm

Dane techniczne

Rodzaj uszczelki	Pierścień uszczelniający
Wykonanie	prosty
Ochrona przed zginaniem	brak
Obszar uszczelnienia D maks.	44 mm
Obszar uszczelnienia D min.	30 mm
strefy zagrożone wybuchem	brak
Dławik kablowy do kabli płaskich	brak
Do strefy Ex	bez
do gazowych stref EX	bez
do pyłowych stref EX	bez
Gwint	Pg 48
Rodzaj gwintu	PG
Długość gwintu	14 mm
Rozmiar znamionowy gwintu	48
Skok gwintu	1,5 mm
Wzmocniona włóknem szklanym	brak
Bezhalogenowy	tak
Wkładka uszczelniająca do kilku przewodów	brak
Z przeciwnakrętką	tak
Odporny na uderzenia	brak
Rozmiar klucza 1	65 mm
Rozmiar klucza 2	70 mm
Stopień ochrony	IP 68
Wymiar sześciokąta	74 mm
Dzielone połączenie śrubowe	brak
Zakres temperatur maks.	65 °C
Zakres temperatur min.	-20 °C
Odciaźnik i zabezpieczenie przed przekręceniem D2 maks.	44 mm
Odciaźnik i zabezpieczenie przed przekręceniem D2 min.	30 mm
Możliwość odciążania naprężeń	tak