

Karta charakterystyki technicznej

Dławik kablowy, gwint PG, zestaw z przeciwnakrętką, jasnoszary

Numery katalogowe: 2024655



Kabelverschraubung mit PG-Anschlussgewinde in Hutmutterbauart, für Kabelabzweigkästen, Gehäuse, Verteilerkästen im privaten und industriellen Bereich. Mit Zugentlastung und integrierter Dichtlippe, geprüft nach DIN EN 62444. Schutzklasse IP68. Einsetzbar von -20°C bis +65°C. Inklusive Gegenmutter.
Kolumna tabeli D1: Obszar uszczelnienia zgodnie z VDE 0619, gdy nie jest wymagane odciążenie naprężeń rozciągających.
Kolumna tabeli D2: Obszar uszczelnienia wraz z odciążeniem naprężeń i zabezpieczeniem przed przekręceniem zgodnie z VDE 0619.



PA Poliamid

Dane podstawow

Numery katalogowe	2024655
Typ	V-TEC PG7+ LGR
Oznaczenie 1	Dławik kablowy
Oznaczenie 2	z przeciwnakrętką
Wytwórca	OBO
Wymiar	PG7
Kolor	jasnoszary; RAL 7035
Materiał	Poliamid
Najmniejsza jednostka sprzedaży	50
Jednostka opakowania	Sztuk
Ciężar	0,503 kg
Jednostka wagi	kg/100 szt.
Ślad węglowy CO2 (GWP) od kołyski po bramę	0,03 kg COe / 1 Sztuka

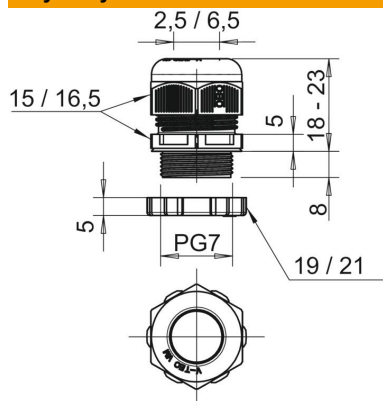
Karta charakterystyki technicznej

Dławik kablowy, gwint PG, zestaw z przeciwnakrętką, jasnoszary

Numer katalogowy: 2024655



Wymiary



Wymiar E1 (mm)	16,5 mm
Wymiar E2	21 mm
Wymiar L maks.	23 mm
Wymiar L. min.	18 mm
Wymiar L1	8 mm
Wymiar L2	5 mm
Wymiar L3	5 mm

Dane techniczne

Rodzaj uszczelki	Pierścień uszczelniający
Wykonanie	prosty
Ochrona przed zginaniem	brak
Obszar uszczelnienia D maks.	6,5 mm
Obszar uszczelnienia D min.	2,5 mm
strefy zagrożone wybuchem	brak
Dławik kablowy do kabli płaskich	brak
Do strefy Ex	bez
do gazowych stref EX	bez
do pyłowych stref EX	bez
Gwint	Pg 7
Rodzaj gwintu	PG
Długość gwintu	8 mm
Rozmiar znamionowy gwintu	7
Skok gwintu	1,5 mm
Wzmocniona włóknem szklanym	brak
Bezhalogenowy	tak
Wkładka uszczelniająca do kilku przewodów	brak
Z przeciwnakrętką	tak
Odporny na uderzenia	brak
Rozmiar klucza 1	15 mm
Rozmiar klucza 2	19 mm
Stopień ochrony	IP 68
Wymiar sześciokąta	16,5 mm
Dzielone połączenie śrubowe	brak
Zakres temperatur maks.	65 °C
Zakres temperatur min.	-20 °C
Odciaźnik i zabezpieczenie przed przekręceniem D2 maks.	6,5 mm
Odciaźnik i zabezpieczenie przed przekręceniem D2 min.	3 mm
Możliwość odciążania naprężeń	tak