

Karta charakterystyki technicznej

Uchwyty kablowe do montażu sufitowego, wysokość kanału 40 mm

Numery katalogowe: 7218146



Pomocne w trakcie instalacji, zapobiegają wypadaniu kabli przy montażu sufitowym kanału instalacyjnego PLM D 0410.



St stal

FS ocynkowane metodą Sendzimira

Dane podstawow

Numery katalogowe	7218146
Typ	PLM CB 0410 FS
Oznaczenie 1	Klamra kablowa
Oznaczenie 2	do montażu sufitowego
Wytwórca	OBO
Wymiar	44x40x22
Kolor	cyjan
Materiał	Stal
Powierzchnia	cynkowana metodą Sendzimira
Norma powierzchni	DIN EN 10346
Najmniejsza jednostka sprzedaży	10
Jednostka opakowania	Sztuk
Ciężar	2,8 kg
Jednostka wagi	kg/100 szt.
Ślad węglowy CO2 (GWP) od kołyski po bramę	0,1208 kg CO2e / 1 Sztuka

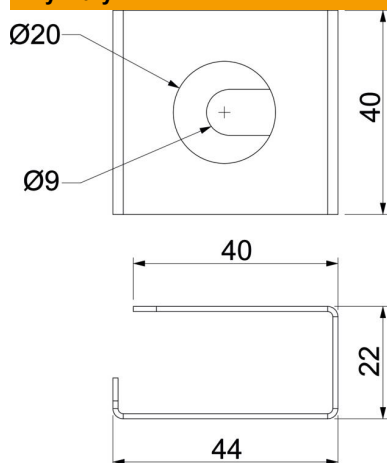
Karta charakterystyki technicznej

Uchwyty kablowe do montażu sufitowego, wysokość kanału 40 mm

Numer katalogowy: 7218146



Wymiary



Wymiar B	44 mm
Wymiar b	40 mm
Wymiar H	22 mm
Wymiar t	40 mm

Dane techniczne

Typ akcesoriów	inne
Rodzaj mocowania	przykręcana
Osprzęt	tak
Część zamienna	brak