

# Karta charakterystyki technicznej

Zacisk isFang do montażu na izolowanym maszcie odgromowym

Numery katalogowe: 5408949



- do montażu na izolowanym maszcie odgromowym
- do stosowania z przewodami aluminiowymi

**A2** stal nierdzewna 1.4301

## Dane podstawow

Numery katalogowe	5408949
Typ	isFang TS-S 1000
Oznaczenie 1	Uchwyt isFang
Oznaczenie 2	do mocowania linki
Wytwórca	OBO
Wymiar	1000mm
Materiał	stal nierdzewna 1.4301
Najmniejsza jednostka sprzedaży	2
Jednostka opakowania	Sztuk
Ciężar	140 kg
Jednostka wagi	kg/100 szt.

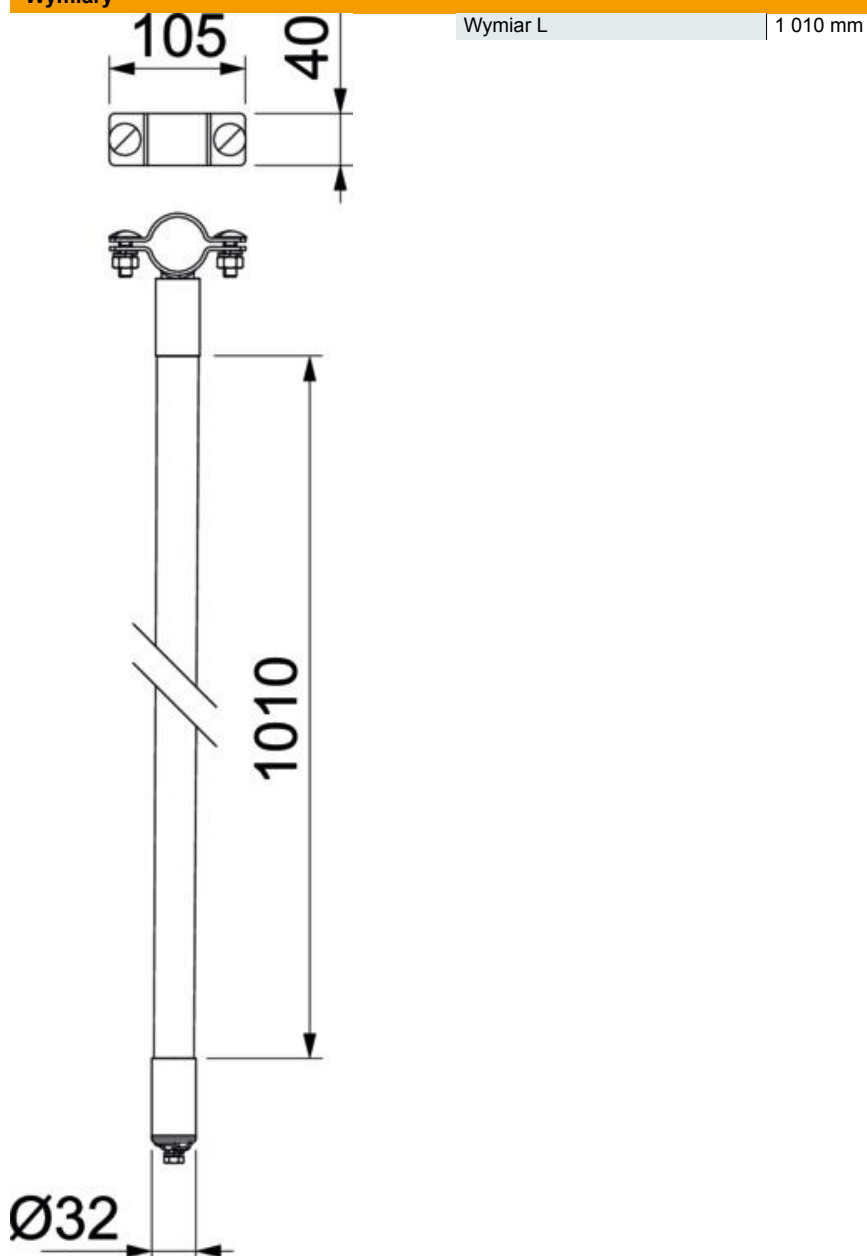
# Karta charakterystyki technicznej

Zacisk isFang do montażu na izolowanym maszcie odgromowym

Numer katalogowy: 5408949



## Wymiary



## Dane techniczne

Rodzaj mocowania	z obejmą zaciskową
Wymiary przewodu	inne