

# Karta charakterystyki technicznej

Dławik kablowy z nakrętką kołpakową, gwint metryczny, srebrno-szary

Numery katalogowe: 2022857



Szybki i wygodny sposób zapewnienia szczelności i zapobiegania wyrwananiu kabli z puszek odgałęźnych, obudów i rozdzielnic: sprawdzone dławiki kablowe V-TEC VM firmy OBO. Dzięki zintegrowanej uszczelce i specjalnej technice lamelowej OBO osiągnięty został stopień ochrony IP68. Odciążenie i szczelność są testowane zgodnie z DIN EN 62444.

Gwint przyłączeniowy metryczny lub PG umożliwia uniwersalne i wygodne zastosowanie. Raz przykręcone wytrzymują całą wieczność: optymalne dopasowanie gwintu z odpowiednim skokiem zapewnia odporność na wibracje.

Zastosowania: od prywatnych budynków mieszkalnych z puszkami odgałęźnymi po zastosowania przemysłowe w szafach rozdzielczych.

Zakres temperatur eksploatacji -20 °C do +65 °C.



PA Poliamid

## Dane podstawow

Numery katalogowe	2022857
Typ	V-TEC VM63 SGR
Oznaczenie 1	Dławik kablowy
Oznaczenie 2	metryczny
Wytwórca	OBO
Wymiar	M63
Kolor	srebrnoszary; RAL 7001
Materiał	Poliamid
Najmniejsza jednostka sprzedaży	5
Jednostka opakowania	Sztuk
Ciężar	8,306 kg
Jednostka wagi	kg/100 szt.
Ślad węglowy CO2 (GWP) od kołyski po bramę	0,4135 kg COe / 1 Sztuka

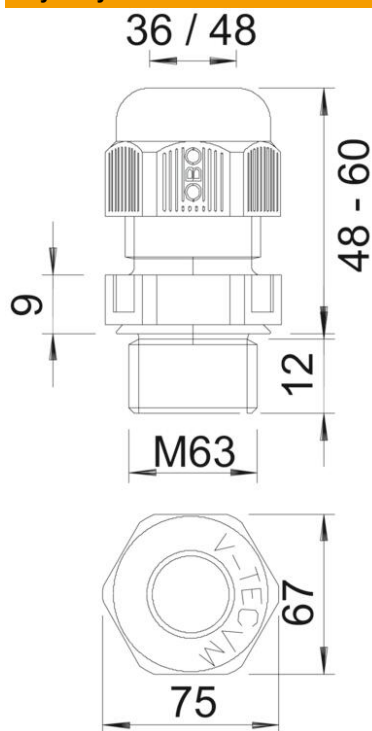
# Karta charakterystyki technicznej

Dławik kablowy z nakrętką kołpakową, gwint metryczny, srebrno-szary

Numer katalogowy: 2022857



## Wymiary



Wymiar E	75 mm
Wymiar L maks.	60 mm
Wymiar L. min.	48 mm
Wymiar L1	12 mm
Wymiar L2	9 mm

## Dane techniczne

Rodzaj uszczelki	Pierścień uszczelniający
Wykonanie	prosty
Ochrona przed zginaniem	brak
Obszar uszczelnienia D maks.	48 mm
Obszar uszczelnienia D min.	36 mm
strefy zagrożone wybuchem	brak
Dławik kablowy do kabli płaskich	brak
Materiał samogasnący	zgodnie z VDE 0471/DIN 695 część 2-1, temperatura badania 650°C
Do strefy Ex	bez
do gazowych stref EX	bez
do pyłowych stref EX	bez
Gwint	M63 x 1,5
Rodzaj gwintu	metryczny
Długość gwintu	12 mm
Rozmiar znamionowy gwintu	63
Skok gwintu	1,5 mm
Wzmocniona włóknem szklanym	brak
Bezhalogenowy	tak
Niestabilny moment dokręcenia	15 Nm
Kategoria oddziaływania uderzenia	4
Kategoria odciążenia naprężeń	A

# Karta charakterystyki technicznej

Dławik kablowy z nakrętką kołpakową, gwint metryczny,  
srebrno-szary

Numery katalogowe: 2022857



## Dane techniczne

Wkładka uszczelniająca do kilku przewodów	brak
Z przeciwnakrętką	brak
Odporny na uderzenia	brak
Rozmiar klucza	67
Stopień ochrony	IP 68
Wymiar sześciokąta	75 mm
Dzielone połączenie śrubowe	brak
Zakres temperatur maks.	65 °C
Zakres temperatur min.	-20 °C
Możliwość odciążania naprężeń	tak