

Karta charakterystyki technicznej

Dławik kablowy z przeciwnakrętką w komplecie

Numery katalogowe: 7205663



Solidny dławik kablowy w konstrukcji nakrętki kołpakowej z gwintem metrycznym zgodnie z IEC 423, wraz ze wstępnie zamontowaną przeciwnakrętką.

Gwarantuje dużą szczelność. Odciążenie ciągu, zabezpieczenie przed przekręceniem oraz szczelność na całym obszarze mocowania. Pierścień uszczelniający z polichloroprenu/kauczuku ABS. Uszczelka formowana wtryskowo na króćcu pośrednim, brak konieczności stosowania pierścienia uszczelniającego gwint.

Atest VDE wg DIN EN 50262, stopień ochrony IP 68 przy 5 barach/1h.

Do podtrzymania funkcji elektrycznych według DIN 4102, część 12 w połączeniu z rozgałęźnymi puszkami kablowymi z serii Firebox T.

Kolor: pastelowy pomarańczowy

PA Poliamid

Dane podstawow

Numery katalogowe	7205663
Typ	V-TEC VM25+ OR
Oznaczenie 1	Dławik kablowy
Oznaczenie 2	z przeciwnakrętką
Wytwórca	OBO
Wymiar	M25
Kolor	pomarańczowy; RAL 2003
Materiał	Poliamid
Najmniejsza jednostka sprzedaży	10
Jednostka opakowania	Sztuk
Ciężar	1,71 kg
Jednostka wagi	kg/100 szt.
Ślad węglowy CO ₂ (GWP) od kołyski po bramę	0,0783 kg CO ₂ e / 1 Sztuka

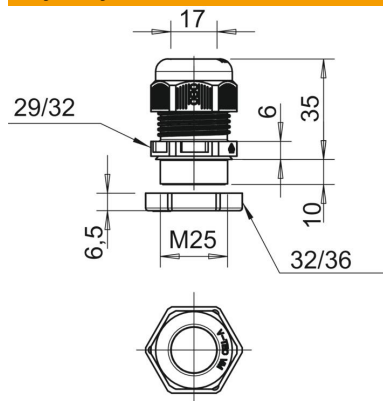
Karta charakterystyki technicznej

Dławik kablowy z przeciwnakrętką w komplecie



Numery katalogowe: 7205663

Wymiary



Wymiar E	32 mm
Wymiar E1 (mm)	32 mm
Wymiar E2	36 mm
Wymiar G	M25 x 1,5 mm
Wymiar L maks.	35 mm
Wymiar L min.	26 mm
Wymiar L1	10 mm
Wymiar L2	6 mm
Wymiar L3	6,5 mm

Dane techniczne

Ochrona przed zginaniem	brak
Obszar uszczelnienia D maks.	17 mm
Obszar uszczelnienia D min.	9 mm
Dławik kablowy do kabli płaskich	brak
Materiał samogasnący	zgodnie z VDE 0471/DIN 695 część 2-1, temperatura badania 650°C
Do strefy Ex	bez
do gazowych stref EX	bez
do pyłowych stref EX	bez
Gwint	M25 x 1,5
Rodzaj gwintu	metryczny
Długość gwintu	10 mm
Skok gwintu	1,5 mm
Wzmocniona włóknem szklanym	brak
Bezhalogenowy	tak
Niestabilny moment dokręcenia	5 Nm
Wkładka uszczelniająca do kilku przewodów	brak
Z przeciwnakrętką	tak
Odporny na uderzenia	brak
Rozmiar klucza	29
Rozmiar klucza 1	29 mm
Rozmiar klucza 2	32 mm
Stopień ochrony	IP 68
Dzielone połączenie śrubowe	brak
Zakres temperatur maks.	65 °C
Zakres temperatur min.	-20 °C
Możliwość odciążania naprężeń	tak