

# Karta charakterystyki technicznej

Dławik kablowy z nakrętką kołpakową, długi gwint metryczny, niklowany

Numery katalogowe: 2086156



Wytrzymały dławik kablowy z metrycznym gwintem przyłączeniowym wg IEC 423 o konstrukcji nakrętki kołpakowej gwarantującej dużą szczelność. Odciążenie ciągu, zabezpieczenie przed przekręceniem oraz szczelność na całym obszarze mocowania. Do obudów o większej grubości w połączeniu z przeciwnakrętką. Pierścień uszczelniający z neoprenu. Zacisk poliamidowy. Mit vormontiertem Dichtring am Anschlussgewinde, Schutzart IP68 bei 5 bar/1 h. Z długim gwintem.

\* Ceny zgodnie z notowaniem DEL.



**CuZn** 37 mosiądz

**N** niklowane

## Dane podstawow

Numery katalogowe	2086156
Typ	V-TEC VM LM75MS1
Oznaczenie 1	Dławik kablowy
Oznaczenie 2	z długim gwintem przyłącz.
Wytwórca	OBO
Wymiar	M75
Materiał	Mosiądz
Powierzchnia	niklowane
Norma powierzchni	
Najmniejsza jednostka sprzedaży	3
Jednostka opakowania	Sztuk
Ciężar	112,3 kg
Jednostka wagi	kg/100 szt.
Ślad węglowy CO2 (GWP) od kołyski po bramę	2,8746 kg COe / 1 Sztuka

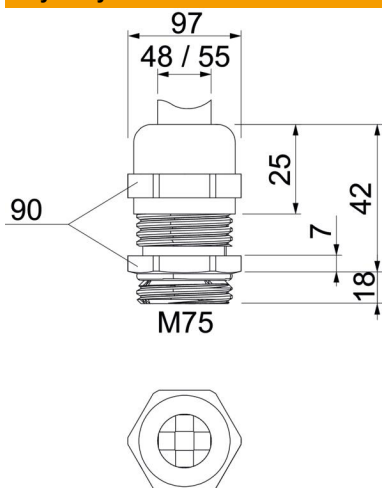
# Karta charakterystyki technicznej

Dławik kablowy z nakrętką kołpakową, długi gwint metryczny, nikielowany

Numer katalogowy: 2086156



## Wymiary



Wymiar E	97 mm
Wymiar L maks.	42 mm
Wymiar L1	18 mm
Wymiar L2	7 mm
Wymiar L3	25 mm

## Dane techniczne

Rodzaj uszczelki	Pierścień uszczelniający
Wykonanie	prosty
Ochrona przed zginaniem	brak
Obszar uszczelnienia D maks.	55 mm
Obszar uszczelnienia D min.	48 mm
strefy zagrożone wybuchem	brak
Dławik kablowy do kabli płaskich	brak
Do strefy Ex	bez
Gwint	M75 x 1,5
Rodzaj gwintu	metryczny
Długość gwintu	18 mm
Wzmocniona włóknem szklanym	brak
Bezhalogenowy	brak
Wkładka uszczelniająca do kilku przewodów	brak
Z przeciwnakrętką	brak
Odporny na uderzenia	brak
Rozmiar klucza	90
Stopień ochrony	IP 68
Zakres temperatur maks.	100 °C
Zakres temperatur min.	-20 °C
Możliwość odciążania naprężeń	tak