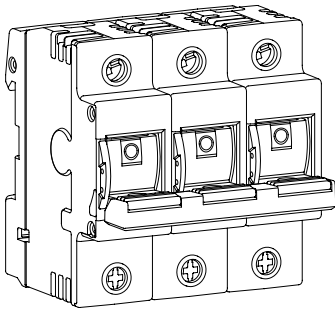


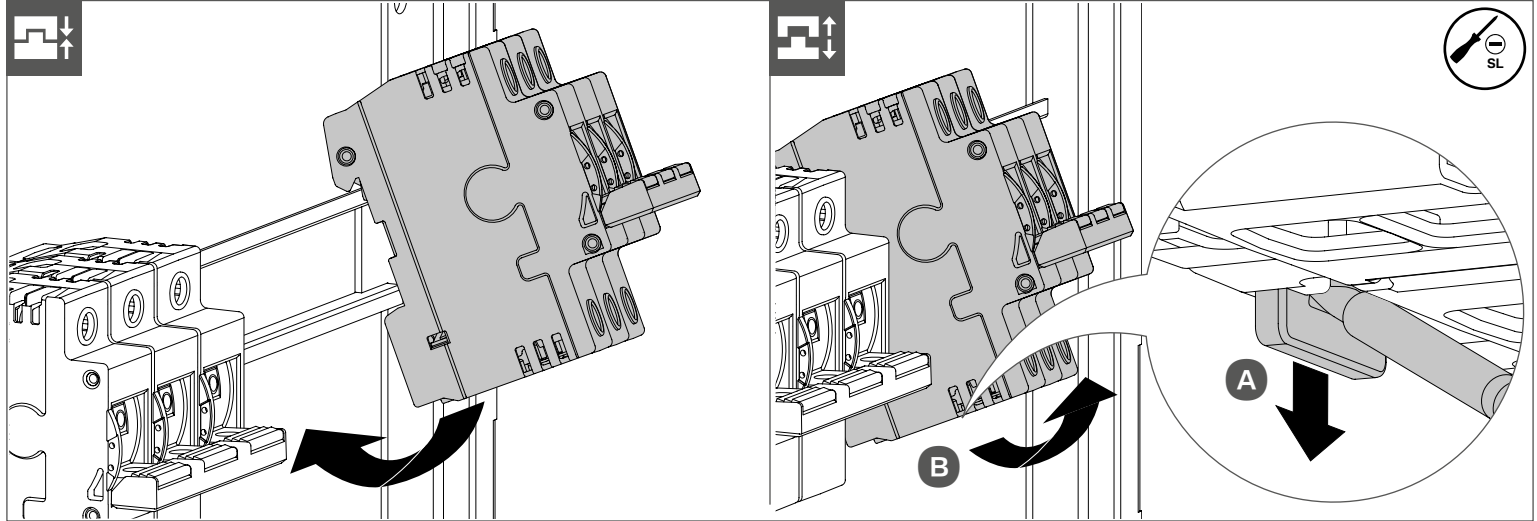
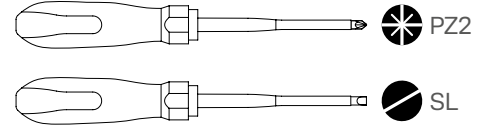
6LE090146A



- (DE) Installationsanleitung
Sicherungslasttrennschalter D02
- (EN) Installation instructions
Fuse switch disconnecter D02



L7xM, L73MxxA
Fuse switch disconnecter D02



0 13 mm ✓ Cu

(3) + (4)	2 x	2 x	6 mm ²	6 mm ²	6 mm ²
	1 x	2 x	10 mm ²	10 mm ²	10 mm ²
	1 x	1 x	16 mm ²	16 mm ²	16 mm ²
	0 x	1 x	25 mm ²	25 mm ²	25 mm ²
	0 x	1 x	35 mm ²	35 mm ²	---

26,8 ± 0,2 mm

≤ 9 mm

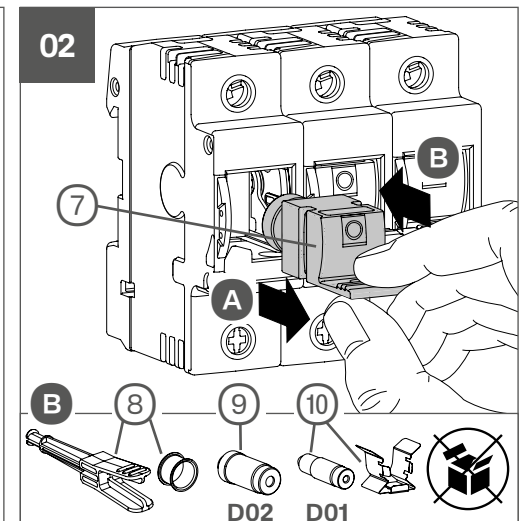
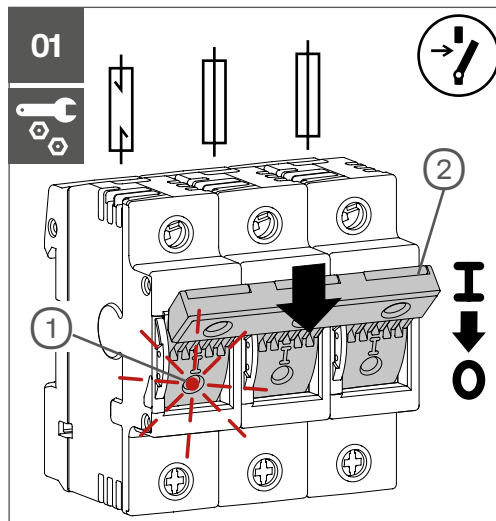
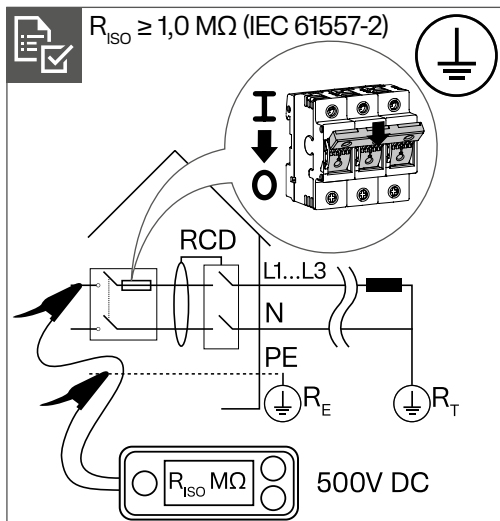
≤ 3 mm

≤ 14 mm

(3)	(4)	1 x / 2 x	4 mm ²	4 mm ²	4 mm ²
		1 x / 2 x	6 mm ²	6 mm ²	6 mm ²
		1 x / 2 x	10 mm ²	10 mm ²	10 mm ²
		1 x	16 mm ²	16 mm ²	16 mm ²
		1 x	25 mm ²	25 mm ²	25 mm ²
		1 x	35 mm ²	35 mm ²	---

13 mm ✓ Cu

(5)	1...4 x	1,5 mm ²	1,5 mm ²	1,5 mm ²
	1...4 x	2,5 mm ²	2,5 mm ²	2,5 mm ²
	1...4 x	4 mm ²	4 mm ²	4 mm ²
	1...3 x	6 mm ²	6 mm ²	6 mm ²
	1 x	10 mm ²	10 mm ²	10 mm ²
	1 x	16 mm ²	16 mm ²	16 mm ²
	1 x	25 mm ²	25 mm ²	25 mm ²
	1 x	35 mm ²	35 mm ²	---





Montage, Installation und Wartung elektrischer Geräte dürfen nur durch eine Elektrofachkraft gemäß den einschlägigen Installationsnormen, Richtlinien, Bestimmungen, Sicherheits- und Unfallverhütungsvorschriften des Landes erfolgen. Zum elektrischen Anschluss sind ausschließlich Kupferleitungen zu verwenden. Für Schaltgerätekombinationen ist der Bemessungsbelastungsfaktor (RDF) nach IEC EN 61439-1 zu beachten!

Bei Nichtbeachten der Installationshinweise können Schäden am Gerät, an der Anlage oder an Personen entstehen.

Diese Anleitung ist Bestandteil des Produktes und muss beim Kunden verbleiben.

Geräteaufbau



- ① Signal-LED je Phase (opto-elektronisch)
- ② Schalthebel
- Doppelklemme eingangsseitig:
- ③ hintere Klemme
- ④ vordere Klemme
- ⑤ Einfachklemme ausgangsseitig
- ⑥ Phasenschiene ^[1]
- ⑦ Sicherungsstecker
- ⑧ Passeinsatzschlüssel und Passhülse ^[1]
- ⑨ Sicherungseinsatz D02 ^[1]
- ⑩ Sicherungseinsatz D01 mit Reduzierfeder ^[1]

^[1] Nicht im Lieferumfang enthalten!

Funktion



Bestimmungsgemäßer Gebrauch

- geeignet für Sicherungseinsätze der Größe D02 (oder D01 mit Reduzierfeder)
- zur horizontalen Montage auf Hutschiene nach IEC/EN 60715 [35 mm]
- nur zur Verwendung in Innenräumen
- Ausführliche Informationen unter hgr.io/r/Bestell-Nr.

Montage und elektrischer Anschluss



Gefahr

Elektrischer Schlag bei Berühren spannungsführender Teile!

Elektrischer Schlag kann zum Tod führen!

- Vor Arbeiten am Gerät Anschlussleitungen freischalten und Schaltgeräte in der Trennstellung verriegeln.
- Spannungsführende Teile in der Umgebung abdecken.

Gerät montieren und anschließen

- Gerät auf der Hutschiene aufschnappen.
- Mehrere Geräte auf einer Hutschiene mit geeigneter Phasenschiene ⑥ (≤ 35 mm²) in den hinteren Klemmen ③ verbinden.

Oder:

- Leitungen in geeignetem Querschnitt von Gerät zu Gerät an den hinteren Eingangsklemmen ③ durchschleifen.
- Die Zuleitungen an die vorderen Eingangsklemmen ④ verlegen. Deren Querschnitt muss dem der hinteren Eingangsklemmen ③ entsprechen.
- Alle Abgangsleitungen in geeignetem Querschnitt an den Ausgangsklemmen ⑤ verschrauben.
- Sicherungen einsetzen.
- Isolationsmessung gemäß IEC 61557-2 durchführen (Riso ≥ 1,0 MΩ).

Technische Daten



Bemessungsspannung U _e	230/ 400 V
Bemessungsstrom I _e	63 A
Frequenz	50 Hz
Bemessungsstoßspannungsfestigkeit U _{imp} ...	6 kV
Überspannungskategorie	IV
Gebrauchskategorie	
– AC-22B	230/ 400 V (U _e), 63 A (I _e)
Verlustleistung Sicherung P _n	max. 5,5 W
Leiterquerschnitt	1,5 ... 35 mm ²
Schutzart mit Berührungsschutzabdeckung:	
– mit eingesetzten Sicherungssteckern	IP20C
Betriebstemperatur	-25 ... +40 °C

EN Safety instructions



The assembly, installation and configuration of electronic devices may only be carried out by a qualified electrician in accordance with the relevant installation standards, guidelines, regulations, safety and accident prevention regulations of the country.

Only copper conductors should be used for the electrical connection.

The rated load factor (RDF) according to IEC EN 61439-1 must be observed for switchgear and controlgear equipment!

Failure to comply with these installation instructions may result in damage to the device or may cause injuries to people.

These instructions are an integral component of the product and must be retained by the end user.

Design and layout of the device



- ① Signal LED per phase (opto-electronic)
- ② Load switch
- Double terminal on the input side:
- ③ Rear terminal
- ④ Front terminal
- ⑤ Single terminal on the output side
- ⑥ Phase busbar ^[1]
- ⑦ Fuse plug
- ⑧ hand-key and gauge-piece ^[1]
- ⑨ Fuse link D02 ^[1]
- ⑩ Fuse link D01 with reducing spring ^[1]

^[1] Not included in the scope of delivery!

Function



Intended use

- Suitable for fuse-links size D02 (or D01 with reducing spring)
- for horizontal mounting on DIN rail according to IEC/EN 60715 [35 mm]
- For indoor use only
- Detailed information at hgr.io/r/order-no.

Installation and electrical connection



Danger

Electric shock when live parts are touched!

An electric shock can lead to death!

- Before working on the device, disconnect all the cables and lock the switching devices in the disconnected position.
- Cover all live parts in the vicinity.

Connecting and installing the device

- Fix the device onto the DIN rail.
- Connect multiple devices on a DIN rail with suitable phase busbar ⑥ (≤ 35 mm²) in the rear terminals ③.

Or:

- Cable with a suitable cross-section from device to device on the rear input terminals ③.
- Route the supply cables to the front input terminals ④. Their cross-section must correspond to that of the rear input terminals ③.
- Screw all outgoing cables with a suitable cross-section to the output terminals ⑤.
- Insert fuses.
- Perform insulation measurement in accordance with IEC 61557-2 (Riso ≤ 1.0 MΩ).

Technical data



Rated voltage U _e	230/ 400 V
Rated current I _e	63 A
Frequency	50 Hz
Rated impulse withstand voltage U _{imp}	6 kV
Overvoltage category	IV
Category of use:	
– AC-22B	230/ 400 V (U _e), 63 A (I _e)
Fuse power loss P _n	max. 5.5 W
Conductor cross-section	1.5 ... 35 mm ²
Degree of protection with cover for contact protection:	
– with inserted fuse plugs	IP20C
Operating temperature	-25 ... +40 °C