

Karta charakterystyki technicznej

Uchwyt przewodu Rd 8-10 mm z możliwością przyklejenia

Numery katalogowe: 5207451



- do klejenia na betonie, stali lub gładkich powierzchniach
- nie należy stosować na szorstkich powierzchniach, takich jak tynk, drewno, arkusze bitumiczne
- praca w temperaturze $> +15^{\circ}\text{C}$ i na oczyszczonej powierzchni
- Podczas instalowania drutów i płaskowników należy zastosować elementy rozprężne do kompensacji termicznej
- Stosowanie na dachach foliowych po konsultacji z odpowiedzialną firmą dekarzką.

PA Poliamid

Dane podstawow

Numery katalogowe	5207451
Typ	177 20 KL
Oznaczenie 1	Uchwyt przewodu
Oznaczenie 2	z cokołem klejonym i gwintem
Wytwórca	OBO
Wymiar	M8
Materiał	Poliamid
Najmniejsza jednostka sprzedaży	50
Jednostka opakowania	Sztuk
Ciężar	1,239 kg
Jednostka wagi	kg/100 szt.
Ślad węglowy CO ₂ (GWP) od kołyski po bramę	0,0668 kg CO ₂ e / 1 Sztuka

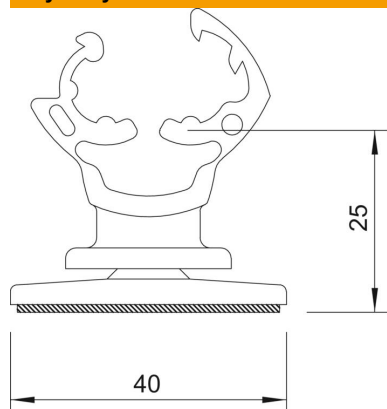
Karta charakterystyki technicznej

Uchwyt przewodu Rd 8-10 mm z możliwością przyklejenia

Numery katalogowe: 5207451



Wymiary



Wymiar H | 25 mm

Dane techniczne

Rodzaj mocowania	z obejmą klipsową
Używaj w strefach Ex	tak
Odporna na wysokie napięcie, izolowana konstrukcja	brak
Materiał uchwytu	Poliamid
Materiał podstawy	Poliamid
Materiał pokrywy zawiasowej	Poliamid