

Karta charakterystyki technicznej

Trägerschraubklammer, mit Rohraufnahme

Numery katalogowe: 1488591



Trägerschraubklammer zum Montieren von Rohren und Kabeln. Geschlossene Rohraufnahme unten. Mocowanie do wsporników stalowych przez przykręcanie.



CE

St stal

ZL Cynkowanie lamelowe (płatkowe)

Dane podstawow

| | |
|---------------------------------|--------------------------------|
| Numery katalogowe | 1488591 |
| Typ | SKS 213 D20/25 |
| Oznaczenie 1 | Klamra śrubowa wspornika |
| Oznaczenie 2 | z uchwytem na rurę D20-25mm |
| Wytwórca | OBO |
| Wymiar | 2-13mm |
| Materiał | Stal |
| Powierzchnia | Cynkowanie lamelowe (płatkowe) |
| Norma powierzchni | |
| Najmniejsza jednostka sprzedaży | 50 |
| Jednostka opakowania | Sztuk |
| Ciężar | 3,99 kg |
| Jednostka wagi | kg/100 szt. |

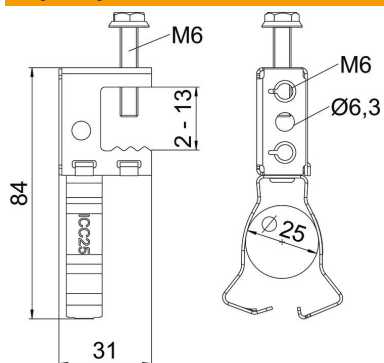
Karta charakterystyki technicznej

Trägerschraubklammer, mit Rohraufnahme

Numery katalogowe: 1488591



Wymiary



| | |
|-----------|-------|
| Długość | 31 mm |
| Szerokość | 40 mm |
| Wysokość | 84 mm |
| Wymiar H | 84 mm |

Dane techniczne

| | |
|--|--------------|
| Rodzaj połączenia/element przyłączeniowy | Rura/kabel |
| Rodzaj mocowania | przykręcanie |
| Obciążenie niszczące | 0,45 kN |
| Grubość kołnierza F maks. | 16 mm |
| Grubość kołnierza F min. | 2 mm |
| Średnica rury/kabla maks. | 25 mm |
| Średnica rury/kabla min. | 20 mm |
| Zawias ustawiany | brak |
| Zawias | brak |