

Karta charakterystyki technicznej

Dławik kablowy z nakrętką kołpakową, EMC, gwint metryczny, niklowany

Numery katalogowe: 2086223



Wytrzymały dławik kablowy EMV z gwintem metrycznym wg IEC 423, o konstrukcji nakrętki kołpakowej gwarantującej dużą szczelność. Odciążenie ciągu, zabezpieczenie przed przekręceniem oraz szczelność w całym obszarze mocującym. Pierścień uszczelniający z neoprenu. Zacisk poliamidowy. Z zamontowanym wstępnie pierścieniem uszczelniającym gwint, zbadanym wg VDE

zgodnie z DIN EN 50262, stopień ochrony IP68 przy 5 bar/1 h.

* Ceny zgodnie z notowaniem DEL.



CuZn
37 mosiądz

N niklowane

Dane podstawow

Numery katalogowe	2086223
Typ	V-TEC VM40 EMV
Oznaczenie 1	DŁAWIKI V-TEC EMV
Oznaczenie 2	do kabli ekranowanych EMC
Wytwórca	OBO
Wymiar	M40
Materiał	Mosiądz
Powierzchnia	niklowane
Norma powierzchni	
Najmniejsza jednostka sprzedaży	5
Jednostka opakowania	Sztuk
Ciężar	12,88 kg
Jednostka wagi	kg/100 szt.
Ślad węglowy CO2 (GWP) od kołyski po bramę	0,3351 kg COe / 1 Sztuka

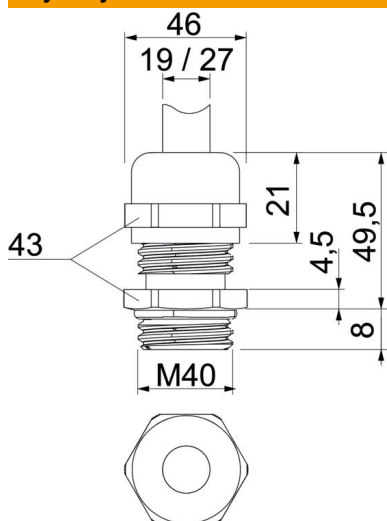
Karta charakterystyki technicznej

Dławik kablowy z nakrętką kołpakową, EMC, gwint metryczny, nikielowany

Numer katalogowy: 2086223



Wymiary



Wymiar E	46 mm
Wymiar L maks.	49,5 mm
Wymiar L1	8 mm
Wymiar L2	4,5 mm
Wymiar L3	21 mm

Dane techniczne

Rodzaj uszczelki	Pierścień uszczelniający
Wykonanie	prosty
Ochrona przed zginaniem	brak
Obszar uszczelnienia D maks.	27 mm
Obszar uszczelnienia D min.	19 mm
Dławik kablowy do kabli płaskich	brak
Do strefy Ex	bez
Gwint	M40 x 1,5
Rodzaj gwintu	metryczny
Długość gwintu	8 mm
Wzmocniona włóknem szklanym	brak
Bezhalogenowy	brak
Niestabilny moment dokręcenia	13,5 Nm
Kategoria oddziaływania uderzenia	7
Kategoria odciążenia naprężeń	A
Wkładka uszczelniająca do kilku przewodów	brak
Z przeciwnakrętką	brak
Odporny na uderzenia	brak
Rozmiar klucza	43
Stopień ochrony	IP 68
Zakres temperatur maks.	100 °C
Zakres temperatur min.	-20 °C
Możliwość odciążania naprężeń	tak