

Karta charakterystyki technicznej

Dławik kablowy, gwint metryczny z wielokrotnym wkładem uszczelniającym, jasnoszary
Numery katalogowe: 2022136



Kabelverschraubung mit metrischem Anschlussgewinde in Hutmutterbauart, für Kabelabzweiggästen, Gehäuse, Verteilerschränke im privaten und industriellen Bereich. Mit Zugentlastung und integrierter Dichtlippe, geprüft nach DIN EN 62444. Schutzklasse IP68. Einsetzbar von -20°C bis +65°C.



PA Poliamid

Dane podstawow

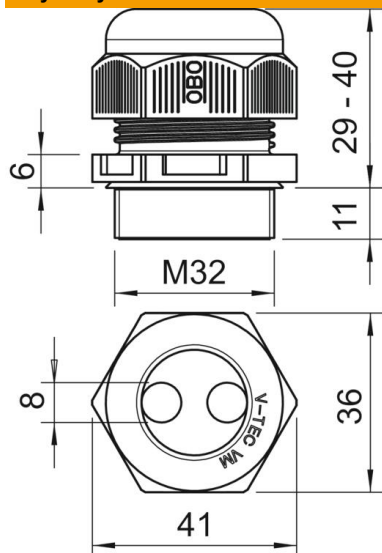
Numery katalogowe	2022136
Typ	V-TEC VM32 2x8
Oznaczenie 1	Dławik kablowy
Oznaczenie 2	z wkładką wielootworową
Wytwórca	OBO
Wymiar	M32
Kolor	jasnoszary
Materiał	Poliamid
Najmniejsza jednostka sprzedaży	20
Jednostka opakowania	Sztuk
Ciężar	2,24 kg
Jednostka wagi	kg/100 szt.
Ślad węglowy CO ₂ (GWP) od kołyski po bramę	0,1103 kg CO _e / 1 Sztuka

Karta charakterystyki technicznej

Dławik kablowy, gwint metryczny z wielokrotnym wkładem uszczelniającym, jasnoszary
Numery katalogowe: 2022136



Wymiary



Wymiar D	8 mm
Wymiar E	41 mm
Wymiar L maks.	40 mm
Wymiar L min.	29 mm
Wymiar L1	11 mm
Wymiar L2	6 mm

Dane techniczne

Liczba otworów	2
Rodzaj uszczelki	Pierścień uszczelniający
Wykonanie	prosty
Ochrona przed zginaniem strefy zagrożone wybuchem	brak
Dławik kablowy do kabli płaskich	brak
Materiał samogasnący	zgodnie z VDE 0471/DIN 695 część 2-1, temperatura badania 650°C
Do strefy Ex	bez
do gazowych stref EX	bez
do pyłowych stref EX	bez
Gwint	M32 x 1,5
Rodzaj gwintu	metryczny
Długość gwintu	11 mm
Rozmiar znamionowy gwintu	32
Skok gwintu	1,5 mm
Wzmocniona włóknem szklanym	brak
Bezhalogenowy	tak
Niestabilny moment dokręcenia	7,5 Nm
Wkładka uszczelniająca do kilku przewodów	tak
Z przeciwnakrętką	brak
Odporny na uderzenia	brak
Rozmiar klucza	36
Stopień ochrony	IP 68
Wymiar sześciokąta	41 mm
Dzielone połączenie śrubowe	brak
Zakres temperatur maks.	65 °C
Zakres temperatur min.	-20 °C

Karta charakterystyki technicznej

Dławik kablowy, gwint metryczny z wielokrotnym wkładem
uszczelniającym, jasnoszary

Numery katalogowe: 2022136



Dane techniczne

Możliwość odciążania naprężeń | tak