

Karta charakterystyki technicznej

Podkładka o dużej powierzchni A2

Numery katalogowe: 3403125



Podkładka o bardzo dużej średnicy zewnętrznej. Do połączeń na szynie montażowej MS 41 zalecamy średnicę zewnętrzną 40 mm.



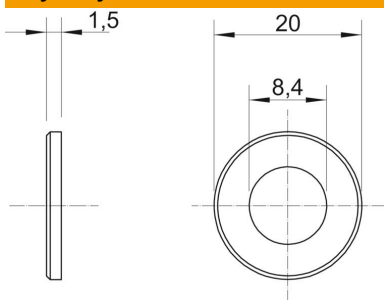
A2 stal nierdzewna

2B pusty, po obróbce

Dane podstawow

Numery katalogowe	3403125
Typ	WS M8 D20 A2
Oznaczenie 1	Podkładka
Wytwórca	OBO
Wymiar	M8,Ø20mm
Materiał	stal nierdzewna
Powierzchnia	pusty, po obróbce
Norma powierzchni	
Najmniejsza jednostka sprzedaży	100
Jednostka opakowania	Sztuk
Ciężar	0,24 kg
Jednostka wagi	kg/100 szt.
Ślad węglowy CO2 (GWP) od kołyski po bramę	0,0119 kg COe / 1 Sztuka

Wymiary



Grubość blachy	0,06 in
Wymiar D	0,79 in
Wymiar d	0,33 in
Wymiar d	8,4 mm
Wymiar d maks.	20 mm
Wymiar d min.	20 mm
Wymiar h	1,5 mm

Karta charakterystyki technicznej

Podkładka o dużej powierzchni A2

Numery katalogowe: 3403125



Dane techniczne

Gwint	M8
Bezhalogenowy	brak
Grubość materiału	1,5 mm