

Karta charakterystyki technicznej

Przeciwnakrętka, gwint metryczny

Numery katalogowe: 2091631



Nakrętki zabezpieczające zgodnie z normą DIN 46319 z gwintem metrycznym zgodnie z normą IEC 423.

* Ceny zgodnie z notowaniem DEL.



CuZn
37 mosiądz

N niklowane

Dane podstawow

Numery katalogowe	2091631
Typ	169 MS M25
Oznaczenie 1	Kontrnakrętka
Wytwórca	OBO
Wymiar	M25
Materiał	Mosiądz
Powierzchnia	niklowane
Norma powierzchni	
Najmniejsza jednostka sprzedaży	100
Jednostka opakowania	Sztuk
Ciężar	0,88 kg
Jednostka wagi	kg/100 szt.
Ślad węglowy CO2 (GWP) od kołyski po bramę	0,0223 kg COe / 1 Sztuka

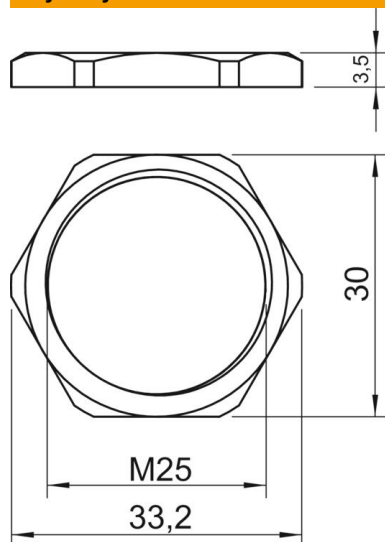
Karta charakterystyki technicznej

Przeciwnakrętka, gwint metryczny

Numery katalogowe: 2091631



Wymiary



Wymiar E	33,2 mm
Wymiar L	3,5 mm

Dane techniczne

Gwint	M25 x 1,5
Rodzaj gwintu	metryczny
Rozmiar gwintu metrycznego/PG	25
Wzmocniona włóknem szklanym	brak
Bezhalogenowy	brak
Odporny na uderzenia	brak
Rozmiar klucza	30