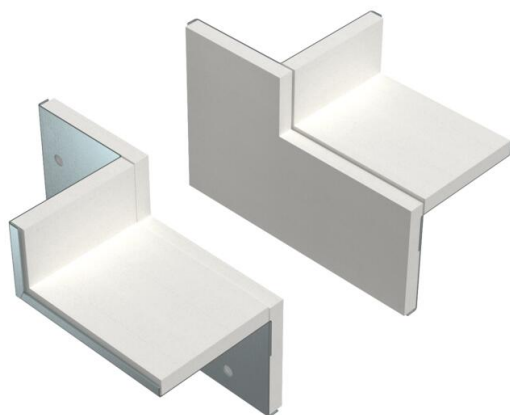


# Karta charakterystyki technicznej

Zestaw przyłączy ściennych 2-stronnych, do montażu narożnego, wysokość kanału 40 mm, FS  
Numery katalogowe: 7218134



Kołnierz przyłącza ściennego 2-stronny, ze zintegrowaną uszczelką do kanału instalacyjnego PYROLINE® Rapid PLM. Do montażu w obszarze przyłączy ściennych i sufitowych oraz przepustów ściennych w narożach pomieszczeń. Zestaw składający się z 2 przeciwstawnych elementów, pasujący do montażu sufitowego lub ściennego kanału instalacyjnego.



St

stal

FS

ocynkowane metodą Sendzimira

## Dane podstawow

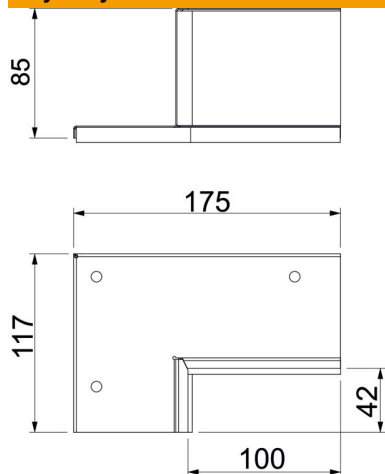
Numery katalogowe	7218134
Oznaczenie 1	Kołnierz przyłącza ściennego
Oznaczenie 2	do montażu narożnego
Wytwórca	OBO
Wymiar	85x175x117
Kolor	cyjan
Materiał	Stal
Powierzchnia	cynkowana metodą Sendzimira
Norma powierzchni	DIN EN 10346
Najmniejsza jednostka sprzedaży	1
Jednostka opakowania	Sztuk
Ciężar	41,92 kg
Jednostka wagi	kg/100 szt.

# Karta charakterystyki technicznej

Zestaw przyłączy ściennych 2-stronnych, do montażu narożnego, wysokość kanału 40 mm, FS  
Numery katalogowe: 7218134



## Wymiary



Wymiar B	175 mm
Wymiar b	100 mm
Wymiar d	42 mm
Wymiar H	117 mm

## Dane techniczne

Typ akcesoriów	Kołnierz przyłącza ściennego
Osprzęt	tak
Część zamienna	brak