

# Karta charakterystyki technicznej

Dławik kablowy, gwint metryczny, zestaw z przeciwnakrętką, jasnoszary  
Numery katalogowe: 2022776



Kabelverschraubung mit metrischem Anschlussgewinde in Hutmutterbauart, für Kabelabzweiggästen, Gehäuse, Verteilerschränke im privaten und industriellen Bereich. Mit Zugentlastung und integrierter Dichtlippe, geprüft nach DIN EN 62444. Schutzklasse IP68. Einsetzbar von -20°C bis +65°C. Inklusive Gegenmutter.



PA Poliamid

## Dane podstawow

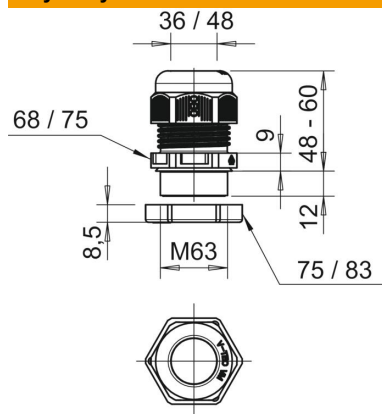
|  |                                      |
|--|--------------------------------------|
| Numery katalogowe                                      | 2022776                              |
| Typ  | V-TEC VM63+ LGR                      |
| Oznaczenie 1   | Dławik kablowy                       |
| Oznaczenie 2   | z przeciwnakrętką                    |
| Wytwórca   | OBO                                  |
| Wymiar   | M63                                  |
| Kolor  | jasnoszary; RAL 7035                 |
| Materiał   | Poliamid                             |
| Najmniejsza jednostka sprzedaży                        | 5                                    |
| Jednostka opakowania                                   | Sztuk                                |
| Ciężar   | 10,136 kg                            |
| Jednostka wagi   | kg/100 szt.                          |
| Ślad węglowy CO <sub>2</sub> (GWP) od kołyski po bramę | 0,4821 kg CO <sub>e</sub> / 1 Sztuka |

# Karta charakterystyki technicznej

Dławik kablowy, gwint metryczny, zestaw z przeciwnakrętką, jasnoszary  
Numery katalogowe: 2022776



## Wymiary



|                |        |
|----------------|--------|
| Wymiar E1 (mm) | 75 mm  |
| Wymiar E2      | 83 mm  |
| Wymiar L maks. | 60 mm  |
| Wymiar L min.  | 48 mm  |
| Wymiar L1      | 12 mm  |
| Wymiar L2      | 9 mm   |
| Wymiar L3      | 8,5 mm |

## Dane techniczne

|   |  |
|---|--|
| Rodzaj uszczelki                          | Pierścień uszczelniający   |
| Wykonanie                                 | prosty   |
| Ochrona przed zginaniem                   | brak   |
| Obszar uszczelnienia D maks.              | 48 mm  |
| Obszar uszczelnienia D min.               | 36 mm  |
| strefy zagrożone wybuchem                 | brak   |
| Dławik kablowy do kabli płaskich          | brak   |
| Materiał samogasnący                      | zgodnie z VDE 0471/DIN 695 część 2-1, temperatura badania 650 °C |
| Do strefy Ex                              | bez  |
| do gazowych stref EX                      | bez  |
| do pyłowych stref EX                      | bez  |
| Gwint                                     | M63 x 1,5  |
| Rodzaj gwintu                             | metryczny  |
| Długość gwintu                            | 12 mm  |
| Rozmiar znamionowy gwintu                 | 63   |
| Skok gwintu                               | 1,5 mm   |
| Wzmocniona włóknem szklanym               | brak   |
| Bezhalogenowy                             | tak  |
| Niestabilny moment dokręcenia             | 15 Nm  |
| Wkładka uszczelniająca do kilku przewodów | brak   |
| Z przeciwnakrętką                         | brak   |
| Odporny na uderzenia                      | brak   |
| Rozmiar klucza 1                          | 68 mm  |
| Rozmiar klucza 2                          | 75 mm  |
| Stopień ochrony                           | IP 68  |
| Dzielone połączenie śrubowe               | brak   |
| Zakres temperatur maks.                   | 65 °C  |
| Zakres temperatur min.                    | -20 °C   |
| Możliwość odciążania naprężeń             | tak  |