

Karta charakterystyki technicznej

Dławik kablowy, gwint PG, zestaw z przeciwnakrętką, jasnoszary

Numery katalogowe: 2024663



Kabelverschraubung mit PG-Anschlussgewinde in Hutmutterbauart, für Kabelabzweigkästen, Gehäuse, Verteilerkästen im privaten und industriellen Bereich. Mit Zugentlastung und integrierter Dichtlippe, geprüft nach DIN EN 62444. Schutzklasse IP68. Einsetzbar von -20°C bis +65°C. Inklusive Gegenmutter.
Kolumna tabeli D1: Obszar uszczelnienia zgodnie z VDE 0619, gdy nie jest wymagane odciążenie naprężeń rozciągających.
Kolumna tabeli D2: Obszar uszczelnienia wraz z odciążeniem naprężeń i zabezpieczeniem przed przekręceniem zgodnie z VDE 0619.



PA Poliamid

Dane podstawow

| | |
|--|--------------------------|
| Numery katalogowe | 2024663 |
| Typ | V-TEC PG16+ LGR |
| Oznaczenie 1 | Dławik kablowy |
| Oznaczenie 2 | z przeciwnakrętką |
| Wytwórca | OBO |
| Wymiar | PG16 |
| Kolor | jasnoszary; RAL 7035 |
| Materiał | Poliamid |
| Najmniejsza jednostka sprzedaży | 25 |
| Jednostka opakowania | Sztuk |
| Ciężar | 1,705 kg |
| Jednostka wagi | kg/100 szt. |
| Ślad węglowy CO2 (GWP) od kołyski po bramę | 0,0792 kg COe / 1 Sztuka |

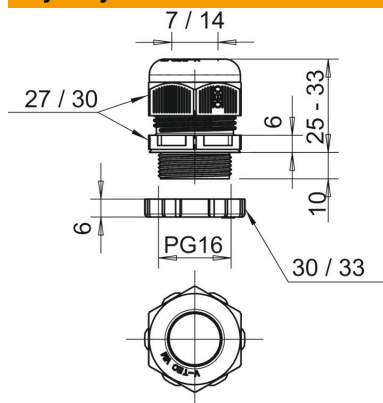
Karta charakterystyki technicznej

Dławik kablowy, gwint PG, zestaw z przeciwnakrętką, jasnoszary

Numer katalogowy: 2024663



Wymiary



| | |
|----------------|-------|
| Wymiar E1 (mm) | 30 mm |
| Wymiar E2 | 33 mm |
| Wymiar L maks. | 33 mm |
| Wymiar L min. | 25 mm |
| Wymiar L1 | 10 mm |
| Wymiar L2 | 6 mm |
| Wymiar L3 | 6 mm |

Dane techniczne

| | |
|---|--------------------------|
| Rodzaj uszczelki | Pierścień uszczelniający |
| Wykonanie | prosty |
| Ochrona przed zginaniem | brak |
| Obszar uszczelnienia D maks. | 14 mm |
| Obszar uszczelnienia D min. | 7 mm |
| strefy zagrożone wybuchem | brak |
| Dławik kablowy do kabli płaskich | brak |
| Do strefy Ex | bez |
| do gazowych stref EX | bez |
| do pyłowych stref EX | bez |
| Gwint | Pg 16 |
| Rodzaj gwintu | PG |
| Długość gwintu | 10 mm |
| Rozmiar znamionowy gwintu | 16 |
| Skok gwintu | 1,5 mm |
| Wzmocniona włóknem szklanym | brak |
| Bezhalogenowy | tak |
| Wkładka uszczelniająca do kilku przewodów | brak |
| Z przeciwnakrętką | tak |
| Odporny na uderzenia | brak |
| Rozmiar klucza 1 | 27 mm |
| Rozmiar klucza 2 | 30 mm |
| Stopień ochrony | IP 68 |
| Wymiar sześciokąta | 30 mm |
| Dzielone połączenie śrubowe | brak |
| Zakres temperatur maks. | 65 °C |
| Zakres temperatur min. | -20 °C |
| Odciaźnik i zabezpieczenie przed przekręceniem D2 maks. | 14 mm |
| Odciaźnik i zabezpieczenie przed przekręceniem D2 min. | 7 mm |
| Możliwość odciążania naprężeń | tak |