

# Karta charakterystyki technicznej

## Podkładka A2

Numery katalogowe: 3402304



Podkładka uniwersalnego zastosowania.

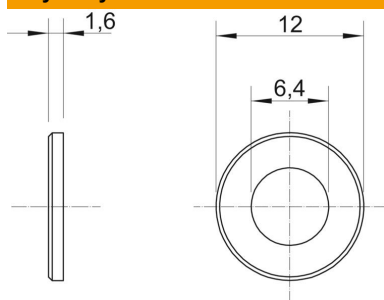


<b>A2</b>	stal nierdzewna
<b>2B</b>	pusty, po obróbce

### Dane podstawow

Numery katalogowe	3402304
Typ	WS M6 D12 A2
Oznaczenie 1	Podkładka
Wytwórca	OBO
Wymiar	M6
Materiał	stal nierdzewna
Powierzchnia	pusty, po obróbce
Norma powierzchni	
Najmniejsza jednostka sprzedaży	100
Jednostka opakowania	Sztuk
Ciężar	0,114 kg
Jednostka wagi	kg/100 szt.
Ślad węglowy CO2 (GWP) od kołyski po bramę	0,0041 kg COe / 1 Sztuka

### Wymiary



Grubość blachy	0,06 in
Wymiar D	0,47 in
Wymiar d	0,25 in
Wymiar d	6,4 mm
Wymiar d min.	12 mm
Wymiar h	1,6 mm

# Karta charakterystyki technicznej

Podkładka A2

Numery katalogowe: 3402304



## Dane techniczne

Gwint	M6
Średnica wewnętrzna	6,4 mm
Średnica otworu	6,4 mm
Grubość materiału	1,6 mm
Z zębami	brak
Kształt otworu	okrągła