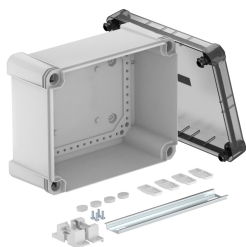


Karta charakterystyki technicznej

Puszka odgałęźna X 16 z szyną kołpakową

Numery katalogowe: 2005568



Kabelabzweigkasten mit Hutprofilschiene zum Verbinden von Kabeln und Leitungen im Innen- und Außenbereich. Rechteckige Form ohne Einführungen. Geeignet für die Wand-/ Deckenmontage mit der Möglichkeit zur Außenbefestigung, Innenbefestigung oder Montage über die Eckdome. Besonders schlagfest mit IK09. Transparenter Deckel mit Schnellverschluss, plombierbar. Hergestellt aus halogenfreien und UV-resistenten Materialien.

Inklusive Hutprofilschiene 2069 und Befestigungsset.

Puszka rozgałęźna kablowa wg DIN EN 60670. Odporność na uderzenia IK09 zgodnie z normą DIN EN 50102. Schutzart IP67 gemäß DIN EN 60529.



PC Poliwęglan

Dane podstawow

Numery katalogowe	2005568
Typ	X16C R LGR-TR
Oznaczenie 1	Puszka odgałęźna
Oznaczenie 2	z transp. pokrywą i szyną 2069
Wytwórca	OBO
Wymiar	240x191x125
Kolor	szara / przezroczysta
Materiał	Poliwęglan
Najmniejsza jednostka sprzedaży	1
Jednostka opakowania	Sztuk
Ciężar	87,3 kg
Jednostka wagi	kg/100 szt.
Ślad węglowy CO ₂ (GWP) od kołyski po bramę	3,2965 kg CO _e / 1 Sztuka

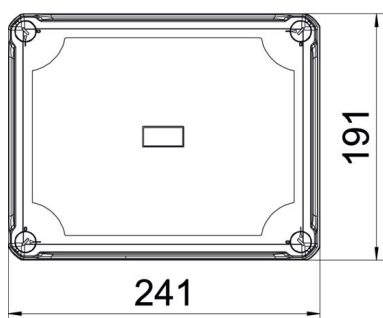
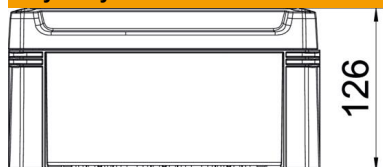
Karta charakterystyki technicznej

Puszka odgałęźna X 16 z szyną kołpakową

Numery katalogowe: 2005568



Wymiary



Długość	241 mm
Szerokość	191 mm
Wysokość	126 mm

Dane techniczne

Możliwość dobudowania	brak
Zamocowanie pokrywy	przykręcane
Kształt	prostokątna
Odpowiedni do użytkowania na zewnątrz	tak
Wymiary wewnętrzne w świetle	227x177x110 mm
Z pokrywą	tak
Sposób montażu	Instalacja natynkowa
Stopień ochrony	IP 67
Odporność kod IK	IK09
Poziom ochrony	II
Zakres temperatur maks.	60 °C
Zakres temperatur min.	-5 °C
Przezroczysta pokrywa	tak
Odporne na warunki atmosferyczne	tak