

Karta charakterystyki technicznej

Dławik kablowy z nakrętką kołpakową, gwint metryczny, srebrnoszary

Numery katalogowe: 2022843



Szybki i wygodny sposób zapewnienia szczelności i zapobiegania wyrwananiu kabli z puszek odgałęźnych, obudów i rozdzielnic: sprawdzone dławiki kablowe V-TEC VM firmy OBO. Dzięki zintegrowanej uszczelce i specjalnej technice lamelowej OBO osiągnięty został stopień ochrony IP68. Odciążenie i szczelność są testowane zgodnie z DIN EN 62444.

Gwint przyłączeniowy metryczny lub PG umożliwia uniwersalne i wygodne zastosowanie. Raz przykręcone wytrzymują całą wieczność: optymalne dopasowanie gwintu z odpowiednim skokiem zapewnia odporność na wibracje.

Zastosowania: od prywatnych budynków mieszkalnych z puszkami odgałęźnymi po zastosowania przemysłowe w szafach rozdzielczych.

Zakres temperatur eksploatacji -20 °C do +65 °C.



PA Poliamid

Dane podstawow

Numery katalogowe	2022843
Typ	V-TEC VM12 SGR
Oznaczenie 1	Dławik kablowy
Oznaczenie 2	metryczny
Wytwórca	OBO
Wymiar	M12
Kolor	srebrnoszary; RAL 7001
Materiał	Poliamid
Najmniejsza jednostka sprzedaży	50
Jednostka opakowania	Sztuk
Ciężar	0,318 kg
Jednostka wagi	kg/100 szt.
Ślad węglowy CO2 (GWP) od kołyski po bramę	0,0189 kg COe / 1 Sztuka

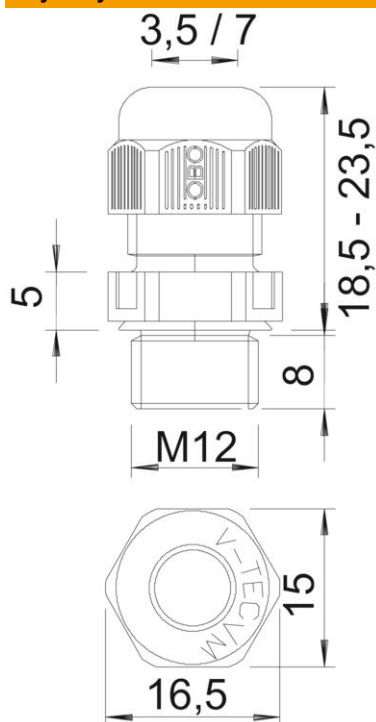
Karta charakterystyki technicznej

Dławik kablowy z nakrętką kołpakową, gwint metryczny, srebrnoszary

Numery katalogowe: 2022843



Wymiary



Wymiar E	16,5 mm
Wymiar L maks.	23,5 mm
Wymiar L min.	18,5 mm
Wymiar L1	8 mm
Wymiar L2	5 mm

Dane techniczne

Rodzaj uszczelki	Pierścień uszczelniający
Wykonanie	prosty
Ochrona przed zginaniem	brak
Obszar uszczelnienia D maks.	7 mm
Obszar uszczelnienia D min.	3,5 mm
strefy zagrożone wybuchem	brak
Dławik kablowy do kabli płaskich	brak
Materiał samogasnący	zgodnie z VDE 0471/DIN 695 część 2-1, temperatura badania 650°C
Do strefy Ex	bez
do gazowych stref EX	bez
do pyłowych stref EX	bez
Gwint	M12 x 1,5
Rodzaj gwintu	metryczny
Długość gwintu	8 mm
Rozmiar znamionowy gwintu	12
Skok gwintu	1,5 mm
Wzmocniona włóknem szklanym	brak
Bezhalogenowy	tak
Niestabilny moment dokręcenia	2 Nm
Kategoria oddziaływania uderzenia	3
Kategoria odciążenia naprężeń	A

Karta charakterystyki technicznej

Dławik kablowy z nakrętką kołpakową, gwint metryczny, srebrnoszary

Numery katalogowe: 2022843



Dane techniczne

Wkładka uszczelniająca do kilku przewodów	brak
Z przeciwnakrętką	brak
Odporny na uderzenia	brak
Rozmiar klucza	15
Stopień ochrony	IP 68
Wymiar sześciokąta	16,5 mm
Dzielone połączenie śrubowe	brak
Zakres temperatur maks.	65 °C
Zakres temperatur min.	-20 °C
Możliwość odciążania naprężeń	tak