

Karta charakterystyki technicznej

Podkładka o dużej powierzchni A4

Numery katalogowe: 3403127



Podkładka o bardzo dużej średnicy zewnętrznej. W przypadku połączeń na szynie montażowej MS 41, zalecamy średnicę zewnętrzną 40 mm.



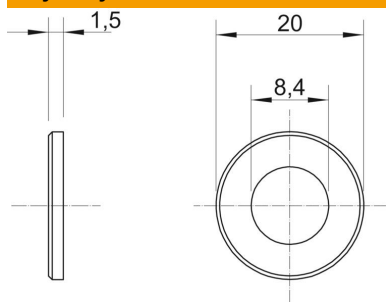
CE

A4	stal nierdzewna
2B	pusty, po obróbce

Dane podstawow

Numery katalogowe	3403127
Typ	WS M8 D20 A4
Oznaczenie 1	Podkładka
Wytwórca	OBO
Wymiar	M8,Ø20mm
Materiał	stal nierdzewna
Powierzchnia	pusty, po obróbce
Norma powierzchni	
Najmniejsza jednostka sprzedaży	100
Jednostka opakowania	Sztuk
Ciężar	0,24 kg
Jednostka wagi	kg/100 szt.
Ślad węglowy CO2 (GWP) od kołyski po bramę	0,0117 kg COe / 1 Sztuka

Wymiary



Wymiar d	8,4 mm
Wymiar d maks.	20 mm
Wymiar d min.	20 mm
Wymiar h	1,5 mm

Karta charakterystyki technicznej

Podkładka o dużej powierzchni A4

Numery katalogowe: 3403127



Dane techniczne

Gwint	M8
Bezhalogenowy	tak
Grubość materiału	1,5 mm