

Karta charakterystyki technicznej

Dławik kablowy z nakrętką kołpakową, gwint metryczny, niklowany

Numery katalogowe: 2086048



Wytrzymały dławik kablowy z metrycznym gwintem przyłączeniowym wg IEC 423 o konstrukcji nakrętki kołpakowej gwarantującej dużą szczelność. Odciążenie ciągu, zabezpieczenie przed przekręceniem oraz szczelność na całym obszarze mocowania. Pierścień uszczelniający z neoprenu. Zacisk poliamidowy. Z fabrycznie zamontowanym pierścieniem uszczelniającym na gwincie przyłączeniowym, testowany przez VDE zgodnie z DIN EN 50262, stopień ochrony IP68 przy 5 bar/1 h, zakres temperatury od -20 do +100 °C.

* Ceny zgodnie z notowaniem DEL.



CuZn
37 mosiądz

N niklowane

Dane podstawow

Numery katalogowe	2086048
Typ	V-TEC VM40 MS
Oznaczenie 1	Dławik kablowy
Wytwórca	OBO
Wymiar	M40
Materiał	Mosiądz
Powierzchnia	niklowane
Norma powierzchni	
Najmniejsza jednostka sprzedaży	5
Jednostka opakowania	Sztuk
Ciężar	12,24 kg
Jednostka wagi	kg/100 szt.
Ślad węglowy CO2 (GWP) od kołyski po bramę	0,3164 kg COe / 1 Sztuka

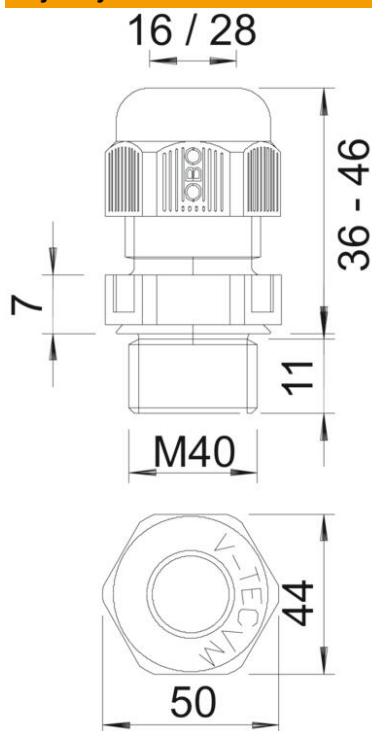
Karta charakterystyki technicznej

Dławik kablowy z nakrętką kołpakową, gwint metryczny, nielutowany

Numery katalogowe: 2086048



Wymiary



Wymiar E	46 mm
Wymiar L maks.	33 mm
Wymiar L1	8 mm
Wymiar L2	4,5 mm
Wymiar L3	21 mm

Dane techniczne

Rodzaj uszczelki	Pierścień uszczelniający
Wykonanie	prosty
Ochrona przed zginaniem	brak
Obszar uszczelnienia D maks.	27 mm
Obszar uszczelnienia D min.	19 mm
strefy zagrożone wybuchem	brak
Dławik kablowy do kabli płaskich	brak
Do strefy Ex	bez
Gwint	M40 x 1,5
Rodzaj gwintu	metryczny
Długość gwintu	8 mm
Wzmocniona włóknem szklanym	brak
Bezhalogenowy	brak
Niestabilny moment dokręcenia	13,5 Nm
Kategoria oddziaływania uderzenia	7
Kategoria odciążenia naprężeń	A
Wkładka uszczelniająca do kilku przewodów	brak
Z przeciwnakrętką	brak
Odporny na uderzenia	brak
Rozmiar klucza	43
Stopień ochrony	IP 68

Karta charakterystyki technicznej

Dławik kablowy z nakrętką kołpakową, gwint metryczny, ni-
klowany

Numery katalogowe: 2086048



Dane techniczne

Wymiar sześciokąta	46 mm
Zakres temperatur maks.	100 °C
Zakres temperatur min.	-20 °C
Możliwość odciążania naprężeń	tak