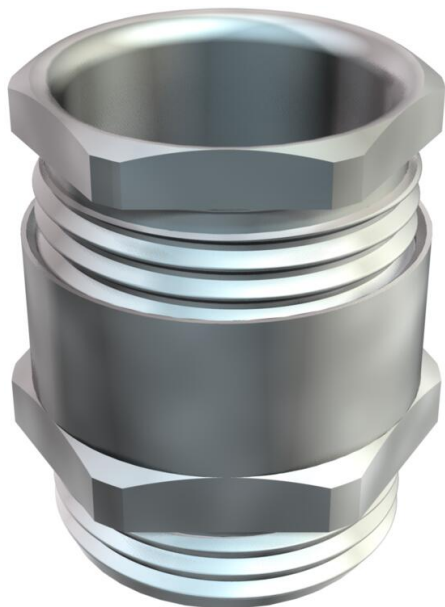


# Karta charakterystyki technicznej

Dławik kablowy stożkowy, gwint PG, mała uszczelka, niklowany

Numery katalogowe: 2082071



Dławica kablowa z sześciokątnym króćcem pośrednim, kształt C 4 zgodnie z normą DIN 46320 z gwintem Pg zgodnie z normą DIN 40430.

Pierścienie naciskowe: stal cynkowana galwanicznie, pasywowana przezroczyście.

Pierścień uszczelniający z NR/SBR.

Stopień ochrony: z pierścieniem uszczelniającym gwint IP 65, bez pierścienia uszczelniającego gwint IP 54.

Z pojedynczym pierścieniem uszczelniającym o małej średnicy wewnętrznej.

\* Ceny zgodnie z notowaniem DEL.



**CuZn**  
37 mosiądz

**N** niklowane

## Dane podstawow

Numery katalogowe	2082071
Typ	163 MS PG 7
Oznaczenie 1	Dławik kablowy
Wytwórca	OBO
Wymiar	PG7
Materiał	Mosiądz
Powierzchnia	niklowane
Norma powierzchni	
Najmniejsza jednostka sprzedaży	50
Jednostka opakowania	Sztuk
Ciężar	0,85 kg
Jednostka wagi	kg/100 szt.
Ślad węglowy CO2 (GWP) od kołyski po bramę	0,0303 kg COe / 1 Sztuka

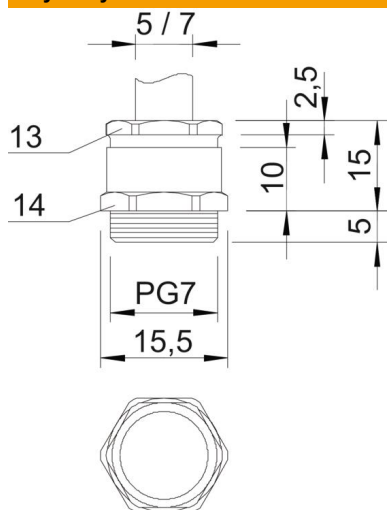
# Karta charakterystyki technicznej

Dławik kablowy stożkowy, gwint PG, mała uszczelka, niklowany

Numery katalogowe: 2082071



## Wymiary



Wymiar E	15,5 mm
Wymiar L	15 mm
Wymiar L maks.	15 mm
Wymiar L1	5 mm
Wymiar L2	10 mm
Wymiar L3	2,5 mm

## Dane techniczne

Rodzaj uszczelki	Pierścień uszczelniający
Ochrona przed zginaniem	brak
Obszar uszczelnienia D maks.	7 mm
Obszar uszczelnienia D min.	5 mm
strefy zagrożone wybuchem	brak
Dławik kablowy do kabli płaskich	brak
Do strefy Ex	bez
Gwint	Pg 7
Rodzaj gwintu	PG
Długość gwintu	5 mm
Wzmocniona włóknem szklanym	brak
Bezhalogenowy	brak
Wkładka uszczelniająca do kilku przewodów	brak
Z przeciwnakrętką	brak
Odporny na uderzenia	brak
Rozmiar klucza 1	14 mm
Rozmiar klucza 2	13 mm
Stopień ochrony	IP 54
Możliwość odciążania naprężeń	brak