

# Karta charakterystyki technicznej

Dławik kablowy, bardzo długi gwint metryczny, czarny

Numery katalogowe: 2022991



Kabelverschraubung mit metrischem Anschlussgewinde in Hutmutterbauart, für Kabelabzweigkästen, Gehäuse, Verteilerschränke im privaten und industriellen Bereich. Mit Zugentlastung und integrierter Dichtlippe, geprüft nach DIN EN 62444. Schutzklasse IP68. Einsetzbar von -20°C bis +65°C.



PA Poliamid

## Dane podstawow

Numery katalogowe	2022991
Typ	V-TEC VM LL32 SW
Oznaczenie 1	Dławik kablowy
Oznaczenie 2	długi gwint 24mm
Wytwórca	OBO
Wymiar	M32
Kolor	czarny
Materiał	Poliamid
Najmniejsza jednostka sprzedaży	20
Jednostka opakowania	Sztuk
Ciężar	2,2 kg
Jednostka wagi	kg/100 szt.
Ślad węglowy CO2 (GWP) od kołyski po bramę	0,1257 kg COe / 1 Sztuka

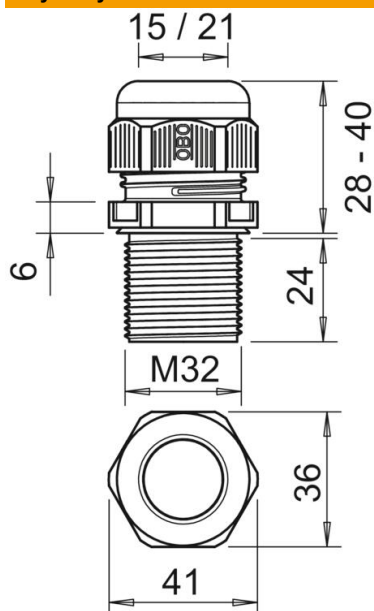
# Karta charakterystyki technicznej

Dławik kablowy, bardzo długi gwint metryczny, czarny



Numery katalogowe: 2022991

## Wymiary



Wymiar E	41 mm
Wymiar L maks.	40 mm
Wymiar L min.	28 mm
Wymiar L1	24 mm
Wymiar L2	6 mm

## Dane techniczne

Rodzaj uszczelki	Pierścień uszczelniający
Wykonanie	prosty
Ochrona przed zginaniem	brak
Obszar uszczelnienia D maks.	21 mm
Obszar uszczelnienia D min.	15 mm
strefy zagrożone wybuchem	brak
Dławik kablowy do kabli płaskich	brak
Materiał samogasnący	zgodnie z VDE 0471/DIN 695 część 2-1, temperatura badania 650°C
Do strefy Ex	bez
do gazowych stref EX	bez
do pyłowych stref EX	bez
Gwint	M32 x 1,5
Rodzaj gwintu	metryczny
Długość gwintu	24 mm
Rozmiar znamionowy gwintu	32
Skok gwintu	1,8 mm
Wzmocniona włóknem szklanym	brak
Bezhalogenowy	tak
Niestabilny moment dokręcenia	7,5 Nm
Kategoria oddziaływania uderzenia	4
Kategoria odciążenia naprężeń	A
Wkładka uszczelniająca do kilku przewodów	brak
Z przeciwnakrętką	brak
Odporny na uderzenia	brak

# Karta charakterystyki technicznej

Dławik kablowy, bardzo długi gwint metryczny, czarny

Numery katalogowe: 2022991



## Dane techniczne

Rozmiar klucza	36
Stopień ochrony	IP 68
Wymiar sześciokąta	41 mm
Dzielone połączenie śrubowe	brak
Zakres temperatur maks.	65 °C
Zakres temperatur min.	-20 °C
Możliwość odciążania naprężeń	tak