

Karta charakterystyki technicznej

Dławik kablowy z nakrętką kołpakową, EMC, gwint metryczny, niklowany

Numery katalogowe: 2086219



Wytrzymały dławik kablowy EMV z gwintem metrycznym wg IEC 423, o konstrukcji nakrętki kołpakowej gwarantującej dużą szczelność. Odciążenie ciągu, zabezpieczenie przed przekręceniem oraz szczelność w całym obszarze mocującym. Pierścień uszczelniający z neoprenu. Zacisk poliamidowy. Z zamontowanym wstępnie pierścieniem uszczelniającym gwint, zbadanym wg VDE

zgodnie z DIN EN 50262, stopień ochrony IP68 przy 5 bar/1 h.

* Ceny zgodnie z notowaniem DEL.



CuZn 37 mosiądz

N niklowane

Dane podstawow

Numery katalogowe	2086219
Typ	V-TEC VM32 EMV
Oznaczenie 1	DŁAWIKI V-TEC EMV
Oznaczenie 2	do kabli ekranowanych EMC
Wytwórca	OBO
Wymiar	M32
Materiał	Mosiądz
Powierzchnia	niklowane
Norma powierzchni	
Najmniejsza jednostka sprzedaży	20
Jednostka opakowania	Sztuk
Ciężar	7,662 kg
Jednostka wagi	kg/100 szt.
Ślad węglowy CO2 (GWP) od kołyski po bramę	0,1919 kg COe / 1 Sztuka

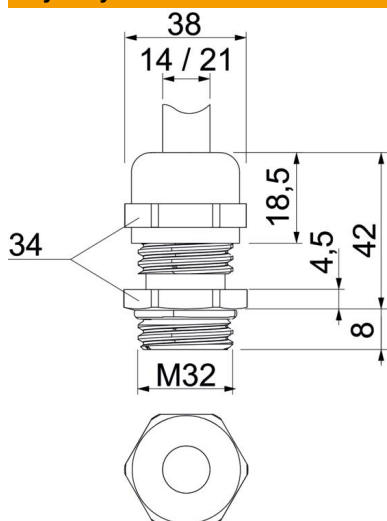
Karta charakterystyki technicznej

Dławik kablowy z nakrętką kołpakową, EMC, gwint metryczny, nikielowany

Numer katalogowy: 2086219



Wymiary



Wymiar E	38 mm
Wymiar L maks.	42 mm
Wymiar L1	8 mm
Wymiar L2	4,5 mm
Wymiar L3	18,5 mm

Dane techniczne

Rodzaj uszczelki	Pierścień uszczelniający
Wykonanie	prosty
Ochrona przed zginaniem	brak
Obszar uszczelnienia D maks.	21 mm
Obszar uszczelnienia D min.	14 mm
Dławik kablowy do kabli płaskich	brak
Do strefy Ex	bez
Gwint	M32 x 1,5
Rodzaj gwintu	metryczny
Długość gwintu	8 mm
Wzmocniona włóknem szklanym	brak
Bezhalogenowy	brak
Niestabilny moment dokręcenia	12 Nm
Kategoria oddziaływania uderzenia	6
Kategoria odciążenia naprężeń	A
Wkładka uszczelniająca do kilku przewodów	brak
Z przeciwnakrętką	brak
Odporny na uderzenia	brak
Rozmiar klucza	34
Stopień ochrony	IP 68
Zakres temperatur maks.	100 °C
Zakres temperatur min.	-20 °C
Możliwość odciążania naprężeń	tak