

Karta charakterystyki technicznej

Dławik kablowy, gwint metryczny, czarny

Numery katalogowe: 2022885



Kabelverschraubung mit metrischem Anschlussgewinde in Hutmutterbauart, für Kabelabzweiggkäten, Gehäuse, Verteilerkästen im privaten und industriellen Bereich. Mit Zugentlastung und integrierter Dichtlippe, geprüft nach DIN EN 62444. Schutzklasse IP68. Einsetzbar von -20°C bis +65°C.



PA Poliamid

Dane podstawow

Numery katalogowe	2022885
Typ	V-TEC VM16 SW
Oznaczenie 1	Dławik kablowy
Oznaczenie 2	metryczny
Wytwórca	OBO
Wymiar	M16
Kolor	czarny
Materiał	Poliamid
Najmniejsza jednostka sprzedaży	50
Jednostka opakowania	Sztuk
Ciężar	0,638 kg
Jednostka wagi	kg/100 szt.
Ślad węglowy CO2 (GWP) od kołyski po bramę	0,0302 kg COe / 1 Sztuka

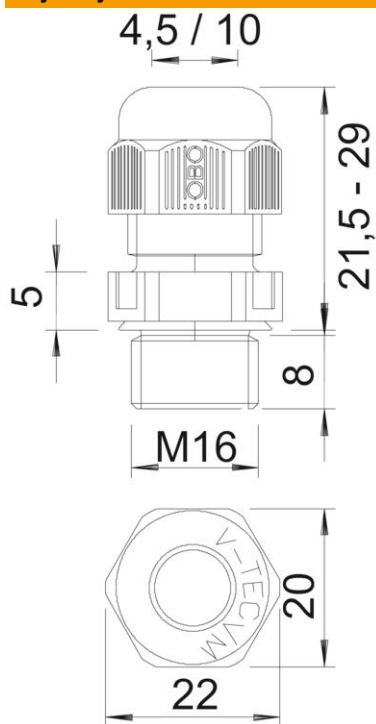
Karta charakterystyki technicznej

Dławik kablowy, gwint metryczny, czarny



Numery katalogowe: 2022885

Wymiary



Wymiar E	22 mm
Wymiar L maks.	29 mm
Wymiar L min.	21,5 mm
Wymiar L1	8 mm
Wymiar L2	5 mm

Dane techniczne

Rodzaj uszczelki	Pierścień uszczelniający
Wykonanie	prosty
Ochrona przed zginaniem	brak
Obszar uszczelnienia D maks.	10 mm
Obszar uszczelnienia D min.	4,5 mm
strefy zagrożone wybuchem	brak
Dławik kablowy do kabli płaskich	brak
Materiał samogasnący	zgodnie z VDE 0471/DIN 695 część 2-1, temperatura badania 650°C
Do strefy Ex	bez
do gazowych stref EX	bez
do pyłowych stref EX	bez
Gwint	M16 x 1,5
Rodzaj gwintu	metryczny
Długość gwintu	8 mm
Rozmiar znamionowy gwintu	16
Skok gwintu	1,5 mm
Wzmocniona włóknem szklanym	brak
Bezhalogenowy	tak
Niestabilny moment dokręcenia	2 Nm
Kategoria oddziaływania uderzenia	3
Kategoria odciążenia naprężeń	A

Karta charakterystyki technicznej

Dławik kablowy, gwint metryczny, czarny

Numery katalogowe: 2022885



Dane techniczne

Wkładka uszczelniająca do kilku przewodów	brak
Z przeciwnakrętką	brak
Odporny na uderzenia	brak
Rozmiar klucza	20
Stopień ochrony	IP 68
Wymiar sześciokąta	22 mm
Dzielone połączenie śrubowe	brak
Zakres temperatur maks.	65 °C
Zakres temperatur min.	-20 °C
Możliwość odciążania naprężeń	tak