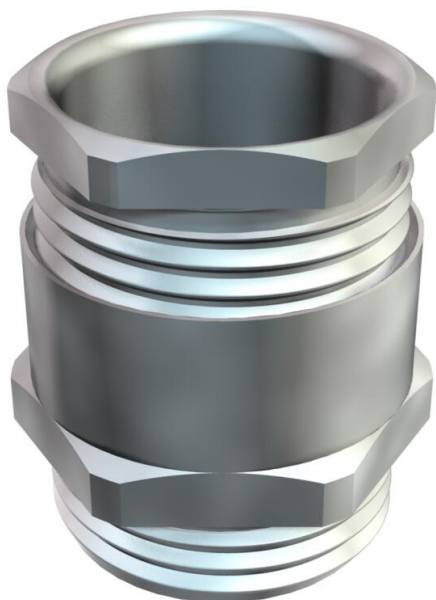


# Karta charakterystyki technicznej

Dławik kablowy stożkowy, gwint metryczny, pierścień nacinany, niklowany

Numery katalogowe: 2083720



Dławik kablowy z sześciokątnym króćcem pośrednim, kształt C4 według DIN 46320 z gwintem metrycznym według EN 60423 lub ISO 68. Stalowy pierścień dociskowy, ocynkowany galwanicznie i pasywowany przezroczyście. Pierścień uszczelniający z NR/SBR.

Stopień ochrony: z pierścieniem uszczelniającym gwint IP 65, bez pierścienia uszczelniającego gwint IP 54.

Z pierścieniem nacinanym.

\* Ceny zgodnie z notowaniem DEL.



**CuZn**  
37 mosiądz

**N** niklowane

## Dane podstawow

Numery katalogowe	2083720
Typ	162 MS M25
Oznaczenie 1	Dławik kablowy
Oznaczenie 2	z pierścieniem nacinającym
Wytwórca	OBO
Wymiar	M25
Materiał	Mosiądz
Powierzchnia	niklowane
Norma powierzchni	
Najmniejsza jednostka sprzedaży	25
Jednostka opakowania	Sztuk
Ciężar	3,388 kg
Jednostka wagi	kg/100 szt.
Ślad węglowy CO2 (GWP) od kołyski po bramę	0,1137 kg COe / 1 Sztuka

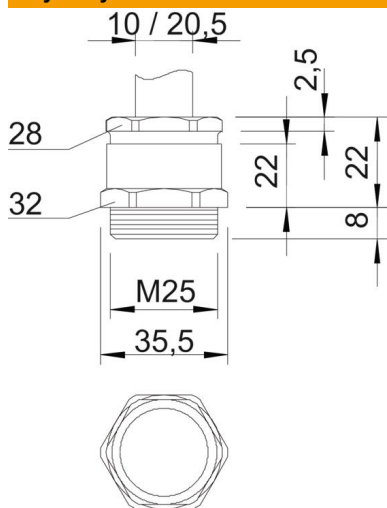
# Karta charakterystyki technicznej

Dławik kablowy stożkowy, gwint metryczny, pierścień nacinany, niklowany

Numery katalogowe: 2083720



## Wymiary



Wymiar E	35,5 mm
Wymiar L	22 mm
Wymiar L maks.	22 mm
Wymiar L1	8 mm
Wymiar L2	22 mm
Wymiar L3	2,5 mm

## Dane techniczne

Rodzaj uszczelki	wycinany pierścień uszczelniający
Ochrona przed zginaniem	brak
Obszar uszczelnienia D maks.	20,5 mm
Obszar uszczelnienia D min.	10 mm
strefy zagrożone wybuchem	brak
Dławik kablowy do kabli płaskich	brak
Do strefy Ex	bez
Gwint	M25 x 1,5
Rodzaj gwintu	metryczny
Długość gwintu	8 mm
Wzmocniona włóknem szklanym	brak
Bezhalogenowy	brak
Wkładka uszczelniająca do kilku przewodów	brak
Z przeciwnakrętką	brak
Odporny na uderzenia	brak
Rozmiar klucza 1	32 mm
Rozmiar klucza 2	28 mm
Stopień ochrony	IP 65
Możliwość odciążania naprężeń	brak