

# Karta charakterystyki technicznej

## Przeciwnakrętka, gwint metryczny

Numery katalogowe: 2091623



Nakrętki zabezpieczające zgodnie z normą DIN 46319 z gwintem metrycznym zgodnie z normą IEC 423.

\* Ceny zgodnie z notowaniem DEL.



**CuZn**  
37 mosiądz

**N** niklowane

### Dane podstawow

Numery katalogowe	2091623
Typ	169 MS M20
Oznaczenie 1	Kontrnakrętka
Wytwórca	OBO
Wymiar	M20
Materiał	Mosiądz
Powierzchnia	niklowane
Norma powierzchni	
Najmniejsza jednostka sprzedaży	100
Jednostka opakowania	Sztuk
Ciężar	0,58 kg
Jednostka wagi	kg/100 szt.
Ślad węglowy CO2 (GWP) od kołyski po bramę	0,0147 kg COe / 1 Sztuka

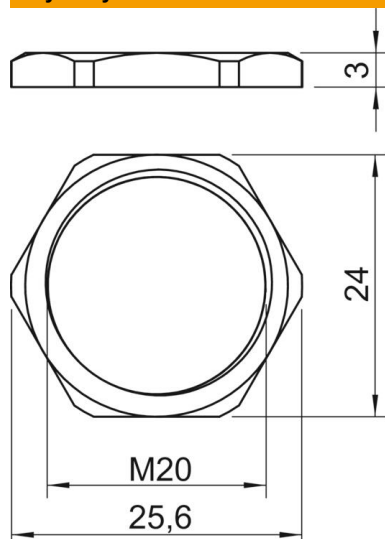
# Karta charakterystyki technicznej

## Przeciwnakrętka, gwint metryczny

Numery katalogowe: 2091623



### Wymiary



Wymiar E	25,6 mm
Wymiar L	3 mm

### Dane techniczne

Gwint	M20 x 1,5
Rodzaj gwintu	metryczny
Rozmiar gwintu metrycznego/PG	20
Wzmocniona włóknem szklanym	brak
Bezhalogenowy	brak
Odporny na uderzenia	brak
Rozmiar klucza	24