

# Karta charakterystyki technicznej

Dławik kablowy, gwint metryczny z wielokrotnym wkładem  
uszczelniającym, jasnoszary  
Numery katalogowe: 2022124



Kabelverschraubung mit metrischem Anschlussgewinde in Hutmutterbauart, für Kabelabzweiggästen, Gehäuse, Verteilerschränke im privaten und industriellen Bereich. Mit Zugentlastung und integrierter Dichtlippe, geprüft nach DIN EN 62444. Schutzklasse IP68. Einsetzbar von -20°C bis +65°C.



PA Poliamid

## Dane podstawow

Numery katalogowe	2022124
Typ	V-TEC VM25 2x6
Oznaczenie 1	Dławik kablowy
Oznaczenie 2	z wkładką wielootworową
Wytwórca	OBO
Wymiar	M25
Kolor	jasnoszary
Materiał	Poliamid
Najmniejsza jednostka sprzedaży	25
Jednostka opakowania	Sztuk
Ciężar	1,36 kg
Jednostka wagi	kg/100 szt.
Ślad węglowy CO <sub>2</sub> (GWP) od kołyski po bramę	0,0612 kg CO <sub>e</sub> / 1 Sztuka

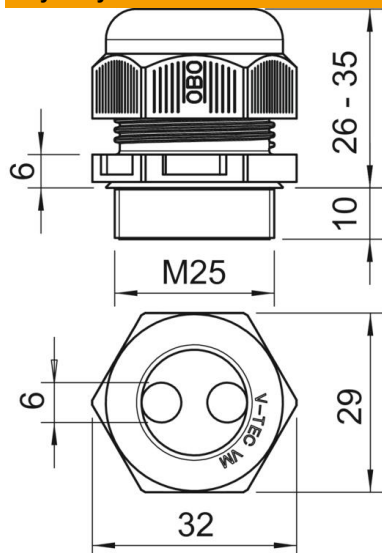
# Karta charakterystyki technicznej

Dławik kablowy, gwint metryczny z wielokrotnym wkładem uszczelniającym, jasnoszary

Numer katalogowe: 2022124



## Wymiary



Wymiar D	6 mm
Wymiar E	32 mm
Wymiar L maks.	35 mm
Wymiar L min.	26 mm
Wymiar L1	10 mm
Wymiar L2	6 mm

## Dane techniczne

Liczba otworów	2
Rodzaj uszczelki	Pierścień uszczelniający
Wykonanie	prosty
Ochrona przed zginaniem strefy zagrożone wybuchem	brak
Dławik kablowy do kabli płaskich	brak
Materiał samogasnący	zgodnie z VDE 0471/DIN 695 część 2-1, temperatura badania 650 °C
Do strefy Ex	bez
do gazowych stref EX	bez
do pyłowych stref EX	bez
Gwint	M25 x 1,5
Rodzaj gwintu	metryczny
Długość gwintu	10 mm
Rozmiar znamionowy gwintu	25
Skok gwintu	1,5 mm
Wzmocniona włóknem szklanym	brak
Bezhalogenowy	tak
Niestabilny moment dokręcenia	5 Nm
Wkładka uszczelniająca do kilku przewodów	tak
Z przeciwnakrętką	brak
Odporny na uderzenia	brak
Rozmiar klucza	29
Stopień ochrony	IP 68
Wymiar sześciokąta	32 mm
Dzielone połączenie śrubowe	brak
Zakres temperatur maks.	65 °C
Zakres temperatur min.	-20 °C

# Karta charakterystyki technicznej

Dławik kablowy, gwint metryczny z wielokrotnym wkładem  
uszczelniającym, jasnoszary

Numery katalogowe: 2022124



## Dane techniczne

Możliwość odciążania naprężeń | tak