

Karta charakterystyki technicznej

Dławik kablowy z nakrętką kołpakową, gwint metryczny, srebrnoszary

Numery katalogowe: 2022851



Szybki i wygodny sposób zapewnienia szczelności i zapobiegania wyrwaniu kabli z puszek odgałęźnych, obudów i rozdzielnic: sprawdzone dławiki kablowe V-TEC VM firmy OBO. Dzięki zintegrowanej uszczelce i specjalnej technice lamelowej OBO osiągnięty został stopień ochrony IP68. Odciążenie i szczelność są testowane zgodnie z DIN EN 62444.

Gwint przyłączeniowy metryczny lub PG umożliwia uniwersalne i wygodne zastosowanie. Raz przykręcone wytrzymują całą wieczność: optymalne dopasowanie gwintu z odpowiednim skokiem zapewnia odporność na wibracje.

Zastosowania: od prywatnych budynków mieszkalnych z puszkami odgałęźnymi po zastosowania przemysłowe w szafach rozdzielczych.

Zakres temperatur eksploatacji -20 °C do +65 °C.



PA Poliamid

Dane podstawow

Numery katalogowe	2022851
Typ	V-TEC VM32 SGR
Oznaczenie 1	Dławik kablowy
Oznaczenie 2	metryczny
Wytwórca	OBO
Wymiar	M32
Kolor	srebrnoszary; RAL 7001
Materiał	Poliamid
Najmniejsza jednostka sprzedaży	20
Jednostka opakowania	Sztuk
Ciężar	2,23 kg
Jednostka wagi	kg/100 szt.
Ślad węglowy CO ₂ (GWP) od kołyski po bramę	0,1021 kg CO _e / 1 Sztuka

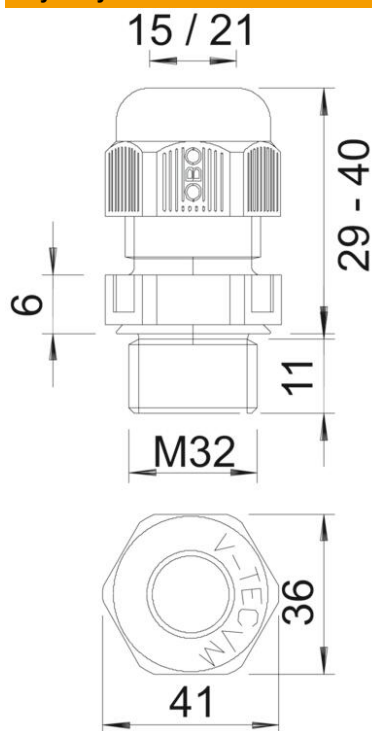
Karta charakterystyki technicznej

Dławik kablowy z nakrętką kołpakową, gwint metryczny, srebrnoszary

Numery katalogowe: 2022851



Wymiary



Wymiar E	41 mm
Wymiar L maks.	40 mm
Wymiar L. min.	29 mm
Wymiar L1	11 mm
Wymiar L2	6 mm

Dane techniczne

Rodzaj uszczelki	Pierścień uszczelniający
Wykonanie	prosty
Ochrona przed zginaniem	brak
Obszar uszczelnienia D maks.	21 mm
Obszar uszczelnienia D min.	15 mm
strefy zagrożone wybuchem	brak
Dławik kablowy do kabli płaskich	brak
Materiał samogasnący	zgodnie z VDE 0471/DIN 695 część 2-1, temperatura badania 650°C
Do strefy Ex	bez
do gazowych stref EX	bez
do pyłowych stref EX	bez
Gwint	M32 x 1,5
Rodzaj gwintu	metryczny
Długość gwintu	11 mm
Rozmiar znamionowy gwintu	32
Skok gwintu	1,5 mm
Wzmocniona włóknem szklanym	brak
Bezhalogenowy	tak
Niestabilny moment dokręcenia	7,5 Nm
Kategoria oddziaływania uderzenia	4
Kategoria odciążenia naprężeń	A

Karta charakterystyki technicznej

Dławik kablowy z nakrętką kołpakową, gwint metryczny, srebrnoszary

Numery katalogowe: 2022851



Dane techniczne

Wkładka uszczelniająca do kilku przewodów	brak
Z przeciwnakrętką	brak
Odporny na uderzenia	brak
Rozmiar klucza	36
Stopień ochrony	IP 68
Wymiar sześciokąta	41 mm
Dzielone połączenie śrubowe	brak
Zakres temperatur maks.	65 °C
Zakres temperatur min.	-20 °C
Możliwość odciążania naprężeń	tak