

Karta charakterystyki technicznej

Uchwyt przewodu Rd 8-10 mm

Numery katalogowe: 5207460



- Z gwintem wewnętrznym M8 lub otworem przelotowym \varnothing 7 mm
- Odporny na warunki pogodowe, zakres temperatur pracy -35°C do +90°C



PA Poliamid

Dane podstawow

Numery katalogowe	5207460
Typ	177 30 M8
Oznaczenie 1	Uchwyt przewodu
Wytwórca	OBO
Wymiar	30mm
Kolor	szary
Materiał	Poliamid
Najmniejsza jednostka sprzedaży	20
Jednostka opakowania	Sztuk
Ciężar	0,79 kg
Jednostka wagi	kg/100 szt.
Ślad węglowy CO2 (GWP) od kołyski po bramę	0,038 kg CO2e / 1 Sztuka

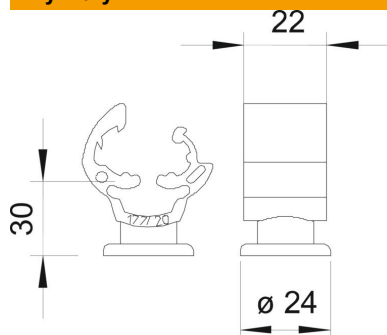
Karta charakterystyki technicznej

Uchwyt przewodu Rd 8-10 mm

Numery katalogowe: 5207460



Wymiary



Dane techniczne

Rodzaj wspornika montażowego	Otwór z gwintem M
Rodzaj mocowania	z obejmą zaciskową
gwint metryczny	8
Wymiary przewodu	8-10 mm okrągły
Wysokość montażowa	30 mm
Materiał uchwytu	Poliamid
Materiał podstawy	Poliamid
Materiał pokrywy zawiasowej	Poliamid