

Karta charakterystyki technicznej

Dławik kablowy stożkowy, gwint PG, pierścień nacinany, niklowany

Numery katalogowe: 2082578



Dławik kablowy z sześciokątnym króćcem pośrednim, kształt C4 według DIN 46320, z gwintem PG według DIN 40430.

Stalowy pierścień dociskowy, ocynkowany galwanicznie i pasywowany przezroczyście.

Pierścień uszczelniający z NR/SBR.

Stopień ochrony: z pierścieniem uszczelniającym gwint IP 65, bez pierścienia uszczelniającego gwint IP 54.

Z pierścieniem nacinanym.

* Ceny zgodnie z notowaniem DEL.



CuZn
37 mosiądz

N niklowane

Dane podstawow

Numery katalogowe	2082578
Typ	162 MS PG21
Oznaczenie 1	Dławik kablowy
Oznaczenie 2	z pierścieniem nacinającym
Wytwórca	OBO
Wymiar	PG21
Materiał	Mosiądz
Powierzchnia	niklowane
Norma powierzchni	
Najmniejsza jednostka sprzedaży	25
Jednostka opakowania	Sztuk
Ciężar	5,24 kg
Jednostka wagi	kg/100 szt.
Ślad węglowy CO2 (GWP) od kołyski po bramę	0,1264 kg COe / 1 Sztuka

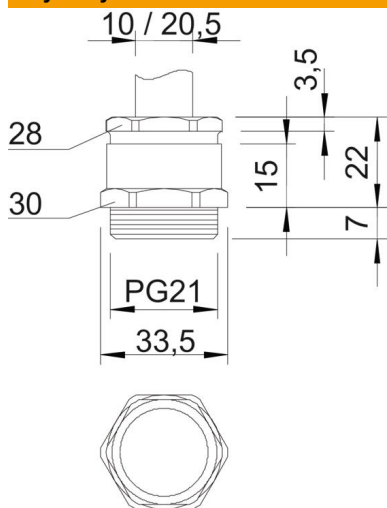
Karta charakterystyki technicznej

Dławik kablowy stożkowy, gwint PG, pierścień nacinany, nielutowany

Numer katalogowy: 2082578



Wymiary



Wymiar E	33,5 mm
Wymiar L	22 mm
Wymiar L maks.	22 mm
Wymiar L1	7 mm
Wymiar L2	15 mm
Wymiar L3	3,5 mm

Dane techniczne

Rodzaj uszczelki	wycinany pierścień uszczelniający
Ochrona przed zginaniem	brak
Obszar uszczelnienia D maks.	20,5 mm
Obszar uszczelnienia D min.	10 mm
strefy zagrożone wybuchem	brak
Dławik kablowy do kabli płaskich	brak
Do strefy Ex	bez
Gwint	Pg 21
Rodzaj gwintu	PG
Wzmocniona włóknem szklanym	brak
Bezhalogenowy	brak
Wkładka uszczelniająca do kilku przewodów	brak
Z przeciwnakrętką	brak
Odporny na uderzenia	brak
Rozmiar klucza 1	30 mm
Rozmiar klucza 2	28 mm
Stopień ochrony	IP 65
Możliwość odciążania naprężeń	brak