

# Karta charakterystyki technicznej

## Podkładka o dużej powierzchni A2

Numery katalogowe: 3403145



Podkładka o bardzo dużej średnicy zewnętrznej.  
W przypadku połączeń na szynie montażowej MS 41, zalecamy średnicę zewnętrzną 40 mm.



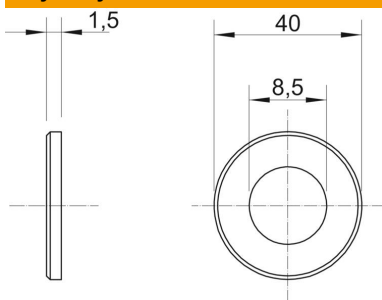
**A2** stal nierdzewna

**2B** pusty, po obróbce

### Dane podstawow

Numery katalogowe	3403145
Typ	WS M8 D40 A2
Oznaczenie 1	Podkładka
Wytwórca	OBO
Wymiar	M8,Ø40mm
Materiał	stal nierdzewna
Powierzchnia	pusty, po obróbce
Norma powierzchni	
Najmniejsza jednostka sprzedaży	100
Jednostka opakowania	Sztuk
Ciężar	0,37 kg
Jednostka wagi	kg/100 szt.
Ślad węglowy CO <sub>2</sub> (GWP) od kołyski po bramę	0,0188 kg CO <sub>e</sub> / 1 Sztuka

### Wymiary



Grubość blachy	0,06 in
Wymiar D	1,57 in
Wymiar d	0,33 in
Wymiar d	8,5 mm
Wymiar d maks.	40 mm
Wymiar d min.	40 mm
Wymiar h	1,5 mm

# Karta charakterystyki technicznej

Podkładka o dużej powierzchni A2

Numery katalogowe: 3403145



## Dane techniczne

Gwint	M8
Bezhalogenowy	brak
Grubość materiału	1,5 mm