

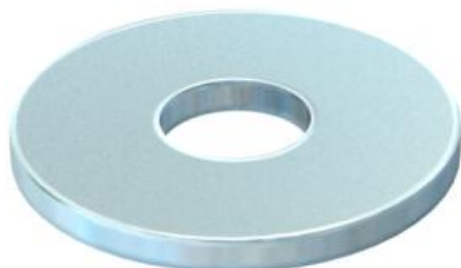
Karta charakterystyki technicznej

Podkładka o dużej powierzchni

Numery katalogowe: 3403025



Podkładka o bardzo dużej średnicy.



CE

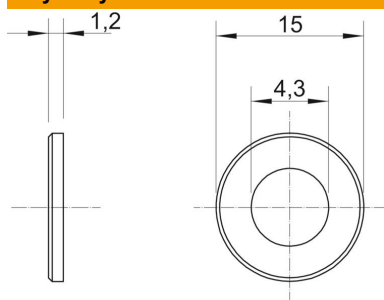
St stal

G cynkowane galwanicznie

Dane podstawow

Numery katalogowe	3403025
Typ	WS M4 G15 G
Oznaczenie 1	Podkładka
Wytwórca	OBO
Wymiar	M4,Ø15mm
Materiał	Stal
Powierzchnia	cynkowane galwanicznie
Norma powierzchni	EN ISO 19598 / EN ISO 4042
Najmniejsza jednostka sprzedaży	100
Jednostka opakowania	Sztuk
Ciężar	0,156 kg
Jednostka wagi	kg/100 szt.
Ślad węglowy CO2 (GWP) od kołyski po bramę	0,0035 kg COe / 1 Sztuka

Wymiary



Grubość blachy	0,05 in
Wymiar D	0,59 in
Wymiar d	0,17 in
Wymiar d	4,3 mm
Wymiar d maks.	15 mm
Wymiar d min.	15 mm
Wymiar h	1,2 mm

Karta charakterystyki technicznej

Podkładka o dużej powierzchni

Numery katalogowe: 3403025



Dane techniczne

Szlifowane	brak
hartowana	brak
Gwint	M4
Średnica wewnętrzna	4,3 mm
Grubość materiału	1,2 mm