

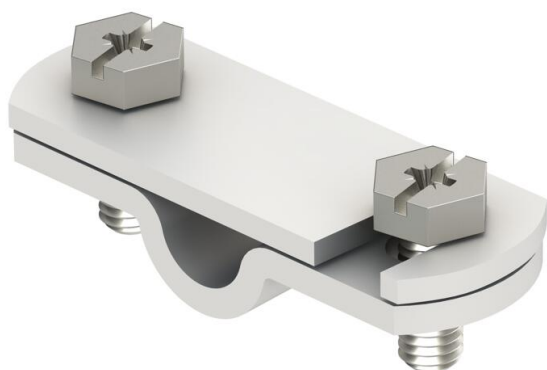
Karta charakterystyki technicznej

Tabliczka opisowa aluminiowa

Numery katalogowe: 3049256



- Do oznaczania punktów separacyjnych wg DIN 48821
- Do uniwersalnego opisywania (np. stemplowania numerów)



Alu aluminium

Dane podstawow

Numery katalogowe	3049256
Typ	311 N-ALU 8-10
Oznaczenie 1	Tabliczka znamionowa
Oznaczenie 2	do rozdzielacza
Wytwórca	OBO
Wymiar	8-10mm
Materiał	aluminium
Najmniejsza jednostka sprzedaży	5
Jednostka opakowania	Sztuk
Ciężar	2,5 kg
Jednostka wagi	kg/100 szt.
Ślad węglowy CO2 (GWP) od kołyski po bramę	0,3182 kg COe / 1 Sztuka

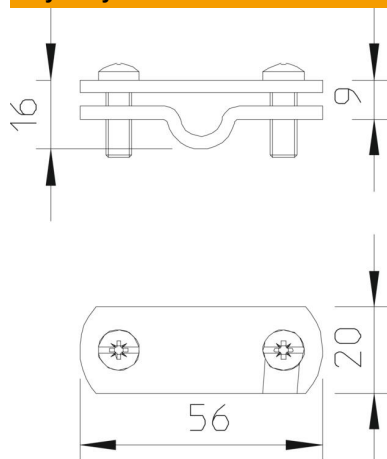
Karta charakterystyki technicznej

Tabliczka opisowa aluminiowa

Numery katalogowe: 3049256



Wymiary



Dane techniczne

Typ akcesoriów
Dopasowanie

Etykieta
RD 8 - 10 / FL30 mm