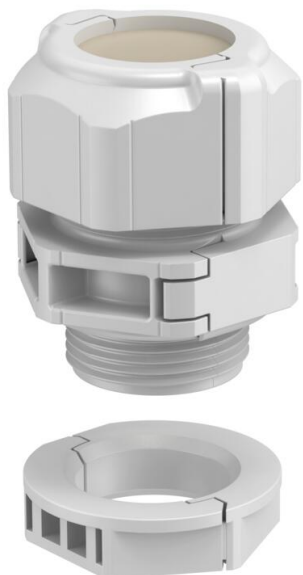


Karta charakterystyki technicznej

Dzielony dławik kablowy, zamknięta wkładka uszczelniająca, jasnoszary
Numery katalogowe: 2024940



Rozdzielny dławik kablowy V-TEC TB ..., podobnie jak wszystkie dławiki V-TEC, zapewnia bezpieczne uszczelnienie kabli. Montaż dławika rozdzielnego jest możliwy na podłączonych już przewodach.

V-TEC TB jest bezkonkurencyjny przy modernizacji istniejącej instalacji. Brak konieczności demontażu przewodów zapewnia zachowanie ciągłości zasilania i brak przestojów np. na produkcji.

Zamknięta wkładka uszczelniająca umożliwia uniwersalne wiercenie wymaganej średnicy uszczelnienia. Szczypce do rozszerzania są idealnym narzędziem, które można wykorzystać do otwarcia wkładki uszczelniającej. Dzięki nim wkładanie pojedynczych kabli jest łatwe i szybkie. Zestaw składa się z adaptera, nakrętki kołpakowej i uszczelki. Podzielona nakrętka zabezpieczająca jest również umieszczona w zestawie.



PC Poliwęglan

Dane podstawow

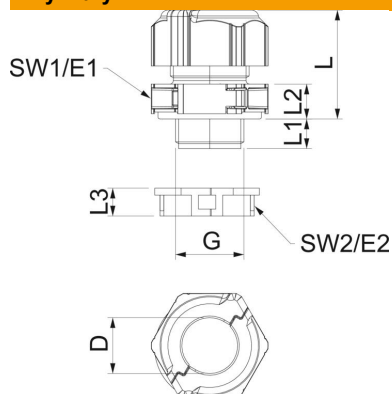
Numery katalogowe	2024940
Typ	V-TEC TB20
Oznaczenie 1	Dławik kablowy rozdzielny
Oznaczenie 2	z wkładką uszczelniającą
Wytwórca	OBO
Wymiar	M20
Kolor	jasnoszary
Materiał	Poliwęglan
Najmniejsza jednostka sprzedaży	5
Jednostka opakowania	Sztuk
Ciężar	2,236 kg
Jednostka wagi	kg/100 szt.
Ślad węglowy CO ₂ (GWP) od kołyski po bramę	0,1045 kg CO _e / 1 Sztuka

Karta charakterystyki technicznej

Dzielony dławik kablowy, zamknięta wkładka uszczelniająca, jasnoszary
Numery katalogowe: 2024940



Wymiary



Długość	30 mm
Szerokość	29 mm
Wysokość	40 mm
Wymiar D	16 mm
Wymiar E	33,5 mm
Wymiar E1 (mm)	33,5 mm
Wymiar E2	29 mm
Wymiar G	M20x1,5 mm
Wymiar L	30 mm
Wymiar L maks.	30,5 mm
Wymiar L. min.	24,5 mm
Wymiar L1	10 mm
Wymiar L2	8,5 mm
Wymiar L3	8 mm

Dane techniczne

Liczba otworów	0
Rodzaj uszczelki	Pierścień uszczelniający
Wykonanie	prosty
Ochrona przed zginaniem strefy zagrożone wybuchem	brak
Dławik kablowy do kabli płaskich	brak
Materiał samogasnący	zgodnie z VDE 0471/DIN 695 część 2-1, temperatura badania 650°C
Do strefy Ex	bez
do gazowych stref EX	bez
do pyłowych stref EX	bez
Gwint	M20 x 1,5
Rodzaj gwintu	metryczny
Długość gwintu	10 mm
Rozmiar znamionowy gwintu	20
Skok gwintu	1,5 mm
Wzmocniona włóknem szklanym	brak
Bezhalogenowy	tak
Niestabilny moment dokręcenia	2 Nm
Wkładka uszczelniająca do kilku przewodów	brak
Z przeciwnakrętką	tak
Odporny na uderzenia	tak
Rozmiar klucza	30
Rozmiar klucza 1	30 mm
Rozmiar klucza 2	27 mm
Stopień ochrony	IP 67
Dzielone połączenie śrubowe	tak
Zakres temperatur maks.	80 °C
Zakres temperatur min.	-20 °C
Możliwość odciążania naprężeń	brak