

# Karta charakterystyki technicznej

Kabelverschraubung, metrisches Gewinde lang, lichtgrau



Numery katalogowe: 2022955



Kabelverschraubung mit metrischem Anschlussgewinde in Hutmutterbauart, für Kabelabzweiggästen, Gehäuse, Verteilerschränke im privaten und industriellen Bereich. Mit Zugentlastung und integrierter Dichtlippe, geprüft nach DIN EN 62444. Schutzklasse IP68. Einsetzbar von -20°C bis +65°C.



PA Poliamid

## Dane podstawow

Numery katalogowe	2022955
Typ	V-TEC VM L50 LGR
Oznaczenie 1	Dławik kablowy
Oznaczenie 2	metryczny długi
Wytwórca	OBO
Wymiar	M50
Kolor	jasnoszary; RAL 7035
Materiał	Poliamid
Najmniejsza jednostka sprzedaży	5
Jednostka opakowania	Sztuk
Ciężar	5,01 kg
Jednostka wagi	kg/100 szt.
Ślad węglowy CO2 (GWP) od kołyski po bramę	0,3035 kg COe / 1 Sztuka

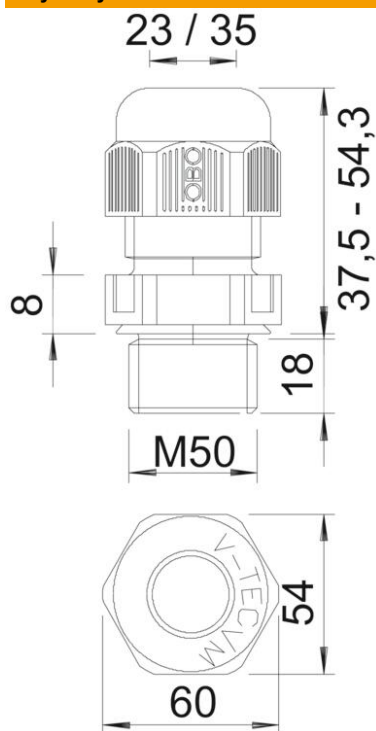
# Karta charakterystyki technicznej

Kabelverschraubung, metrisches Gewinde lang, lichtgrau



Numery katalogowe: 2022955

## Wymiary



Wymiar E	60 mm
Wymiar L maks.	54,3 mm
Wymiar L. min.	37,5 mm
Wymiar L1	18 mm
Wymiar L2	8 mm

## Dane techniczne

Rodzaj uszczelki	Pierścień uszczelniający
Wykonanie	prosty
Ochrona przed zginaniem	brak
Obszar uszczelnienia D maks.	35 mm
Obszar uszczelnienia D min.	23 mm
strefy zagrożone wybuchem	brak
Dławik kablowy do kabli płaskich	brak
Materiał samogasnący	zgodnie z VDE 0471/DIN 695 część 2-1, temperatura badania 650°C
Do strefy Ex	bez
do gazowych stref EX	bez
do pyłowych stref EX	bez
Gwint	M50 x 1,5
Rodzaj gwintu	metryczny
Długość gwintu	18 mm
Rozmiar znamionowy gwintu	50
Skok gwintu	1,5 mm
Wzmocniona włóknem szklanym	brak
Bezhalogenowy	tak
Niestabilny moment dokręcenia	12 Nm
Kategoria oddziaływania uderzenia	4
Kategoria odciążenia naprężeń	A

# Karta charakterystyki technicznej

Kabelverschraubung, metrisches Gewinde lang, lichtgrau

Numery katalogowe: 2022955



## Dane techniczne

Wkładka uszczelniająca do kilku przewodów	brak
Z przeciwnakrętką	brak
Odporny na uderzenia	brak
Rozmiar klucza	54
Stopień ochrony	IP 68
Wymiar sześciokąta	60 mm
Dzielone połączenie śrubowe	brak
Zakres temperatur maks.	65 °C
Zakres temperatur min.	-20 °C
Możliwość odciążania naprężeń	tak