

Karta charakterystyki technicznej

Dławik kablowy, gwint metryczny, zestaw z przeciwnakrętką, jasnoszary
Numery katalogowe: 2022766



Kabelverschraubung mit metrischem Anschlussgewinde in Hutmutterbauart, für Kabelabzweigkästen, Gehäuse, Verteilerschränke im privaten und industriellen Bereich. Mit Zugentlastung und integrierter Dichtlippe, geprüft nach DIN EN 62444. Schutzklasse IP68. Einsetzbar von -20°C bis +65°C. Inklusive Gegenmutter.



PA Poliamid

Dane podstawow

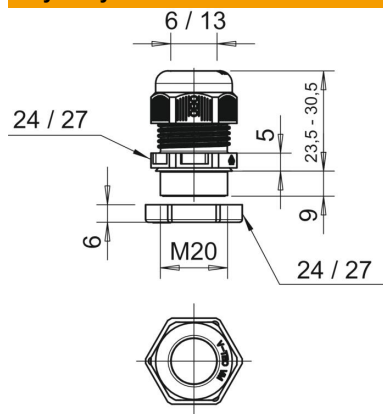
| | |
|--|--------------------------|
| Numery katalogowe | 2022766 |
| Typ | V-TEC VM20+ LGR |
| Oznaczenie 1 | Dławik kablowy |
| Oznaczenie 2 | z przeciwnakrętką |
| Wytwórca | OBO |
| Wymiar | M20 |
| Kolor | jasnoszary; RAL 7035 |
| Materiał | Poliamid |
| Najmniejsza jednostka sprzedaży | 50 |
| Jednostka opakowania | Sztuk |
| Ciężar | 1,106 kg |
| Jednostka wagi | kg/100 szt. |
| Ślad węglowy CO2 (GWP) od kołyski po bramę | 0,0503 kg COe / 1 Sztuka |

Karta charakterystyki technicznej

Dławik kablowy, gwint metryczny, zestaw z przeciwnakrętką, jasnoszary
Numery katalogowe: 2022766



Wymiary



| | |
|----------------|---------|
| Wymiar E1 (mm) | 27 mm |
| Wymiar E2 | 27 mm |
| Wymiar L maks. | 30,5 mm |
| Wymiar L min. | 23,5 mm |
| Wymiar L1 | 9 mm |
| Wymiar L2 | 5 mm |
| Wymiar L3 | 6 mm |

Dane techniczne

| | |
|---|--|
| Rodzaj uszczelki | Pierścień uszczelniający |
| Wykonanie | prosty |
| Ochrona przed zginaniem | brak |
| Obszar uszczelnienia D maks. | 13 mm |
| Obszar uszczelnienia D min. | 6 mm |
| strefy zagrożone wybuchem | brak |
| Dławik kablowy do kabli płaskich | brak |
| Materiał samogasnący | zgodnie z VDE 0471/DIN 695 część 2-1, temperatura badania 650 °C |
| Do strefy Ex | bez |
| do gazowych stref EX | bez |
| do pyłowych stref EX | bez |
| Gwint | M20 x 1,5 |
| Rodzaj gwintu | metryczny |
| Długość gwintu | 9 mm |
| Rozmiar znamionowy gwintu | 20 |
| Skok gwintu | 1,5 mm |
| Wzmocniona włóknem szklanym | brak |
| Bezhalogenowy | tak |
| Niestabilny moment dokręcenia | 3,8 Nm |
| Wkładka uszczelniająca do kilku przewodów | brak |
| Z przeciwnakrętką | brak |
| Odporny na uderzenia | brak |
| Rozmiar klucza 1 | 24 mm |
| Rozmiar klucza 2 | 24 mm |
| Stopień ochrony | IP 68 |
| Dzielone połączenie śrubowe | brak |
| Zakres temperatur maks. | 65 °C |
| Zakres temperatur min. | -20 °C |
| Możliwość odciążania naprężeń | tak |